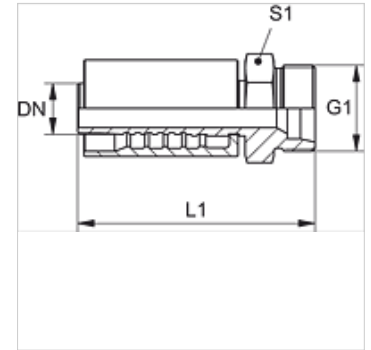


PA 500 HS A

Kompresijas armatūra, CES

Īpašības

Izmantošana	Kompresijas armatūra HD 500 šļūtenēm
Savienojums 1	Metriskā ārējā vītne, cilindriska
Blīvējuma veids 1	24° iekšējais konuss
Apzīmējums	CES
Standarts	ISO 8434-1
Saslēgšana	ar fiksatoru pret izraušanu (Interlock)
Piegādes apjoms	Kompresijas nipelis + saspiežama aptvere
Materiāls	Tērauds
Virsmas aizsardzība	galvaniskais pārklājums



Izstrādājums

Apzīmējums	DN	Izmērs	Collas	Sērija	G1	caurules ārējam Ø (mm)	L1 (mm)	S1
PA 720 HS 16	19	12	3/4"	S	M 30 x 2	20	97,0	32
PA 720 HS	19	12	3/4"	S	M 36 x 2	25	99,0	41
PA 725 HS	25	16	1"	S	M 42 x 2	30	117,0	46
PA 532 HS A	31	20	1,1/4"	S	M 52 x 2	38	126,0	55

Izstrādājumu varianti

PA 500 HS VA