

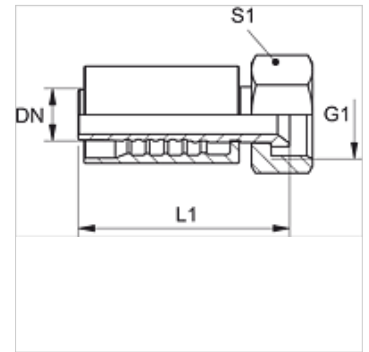
PA 600 AJ VA

Kompresijas armatūra, DKJ

HANSA FLEX

Īpašības

Izmantošana	Kompresijas armatūra HD 600 šļūtenēm
Savienojums 1	UN/UNF uzgriežņa vītne
Bļivējuma veids 1	74° iekšējais konuss
Apzīmējums	DKJ
Standarts	ISO 8434-2
Saslēgšana	ar fiksatoru pret izraušanu (Interlock)
Piegādes apjoms	Kompresijas nipelis + saspiežama aptvere
Materiāls	Centrējošais gredzens no alumīnija ar Viton gredzenblīvi



Izstrādājums

Apzīmējums	DN	Izmērs	Collas	G1	S1
PA 650 AJ VA	51	32	2"	2.1/2" -12 UN	70