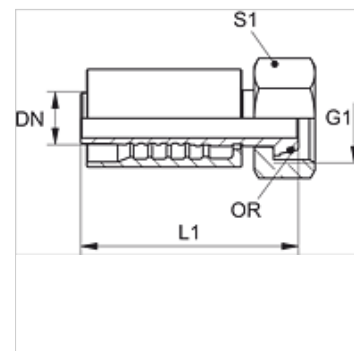


PA 600 AOB VA

Kompresijas armatūra, DKOR

Īpašības

Izmantošana	Kompresijas armatūra HD 600 šļūtenēm
Savienojums 1	BSP uzgriežņa vītne
Bļivēja veids 1	60° ārējais konuss ar apaļa šķērsriezuma gredzenu
Apzīmējums	DKOR
Standarts	ISO 8434-6 BS 5200
Saslēgšana	ar fiksatoru pret izraušanu (Interlock)
Piegādes apjoms	Kompresijas nipelis + saspiežama aptvere
Materiāls	Centrējošais gredzens no alumīnija ar Viton gredzenblīvi



Pasūtījuma norādes

NBR plombas
FPM (Viton) pēc pieprasījuma

Izstrādājums

Apzīmējums	DN	Izmērs	Collas	G1	S1	OR
PA 650 AOB VA	51	32	2"	G 2" -11	70	48,1 x 1,6

Izstrādājumu varianti

PA 600 AOB Kompresijas armatūra, DKOR, Tērauds