

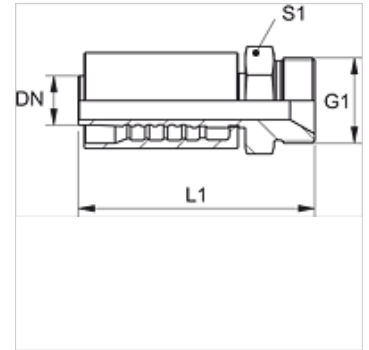
PA 600 HB VA

Kompresijas armatūra, AGR

HANSA FLEX

Īpašības

Izmantošana	Kompresijas armatūra HD 600 šļūtenēm
Savienojums 1	BSP ārējā vītne, cilindriska
Blīvējuma veids 1	60° iekšējais konuss
Apzīmējums	AGR
Standarts	ISO 8434-6 BS 5200
Saslēgšana	ar fiksatoru pret izraušanu (Interlock)
Piegādes apjoms	Kompresijas nipelis + saspiežama aptvere
Materiāls	Centrējošais gredzens no alumīnija ar Viton gredzenblīvi



Izstrādājums

Apzīmējums	DN	Izmērs	Collas	G1	S1
PA 650 HB VA	51	32	2"	G 2" -11	70