

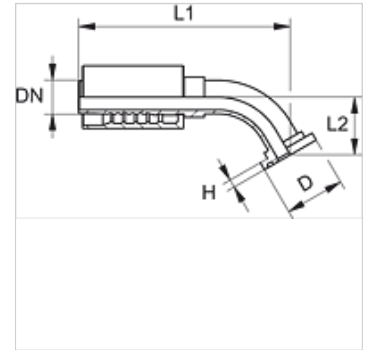
PA 600 SF 45

Kompresijas armatūra, SFL, 45° leņķis

HANSA FLEX

Īpašības

Izmantošana	Kompresijas armatūra HD 600 šūtenēm
Savienojums 1	SAE atloku savienojums 3000 PSI
Blīvējuma veids 1	plakanais blīvējums ar SF apaļa šķērsriezuma gredzenu
Apzīmējums	SFL
Standarts	SAE J518 ISO 6162-1
Saslēgšana	ar fiksatoru pret izraušanu (Interlock)
Piegādes apjoms	Kompresijas nipelis + saspiežama aptvere
Materiāls	Tērauds
Virsmas aizsardzība	galvaniskais pārklājums



Izstrādājums

Apzīmējums	DN	Izmērs	Collas	Atloka izmērs	D (mm)	H (mm)	L1 (mm)	L2 (mm)
PA 650 SF 45	51	32	2"	2"	71,4	9,6	261,5	58,5

Izstrādājumu varianti

PA 600 SF 45 VA Kompresijas armatūra, SFL, 45° leņķis, Centrējošais gredzens no alumīnija ar Viton gredzenblīvi