

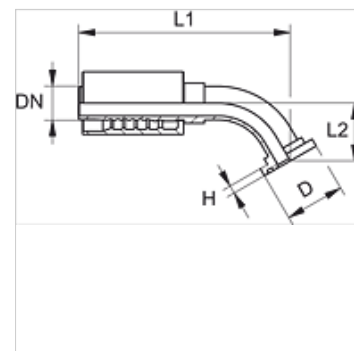
# PA 600 SF 45 VA

Kompresijas armatūra, SFL, 45° leņķis

**HANSA FLEX**

## Īpašības

<b>Izmantošana</b>	Kompresijas armatūra HD 600 šļūtenēm
<b>Savienojums 1</b>	SAE atloku savienojums 3000 PSI
<b>Blīvējuma veids 1</b>	plakanais blīvējums ar SF apaļa šķērsriezuma gredzenu
<b>Apzīmējums</b>	SFL
<b>Standarts</b>	SAE J518 ISO 6162-1
<b>Saslēgšana</b>	ar fiksatoru pret izraušanu (Interlock)
<b>Piegādes apjoms</b>	Kompresijas nipelis + saspiežama aptvere
<b>Materiāls</b>	Centrējošais gredzens no alumīnija ar Viton gredzenblīvi



## Pasūtījuma norādes

NBR plombas

FPM (Viton) pēc pieprasījuma

## Izstrādājums

Apzīmējums	DN	Izmērs	Collas	Atloka izmērs	D (mm)	H (mm)	L2 (mm)
PA 650 SF 45 VA	51	32	2"	2"	71,4	9,5	65,0

## Izstrādājumu varianti

PA 600 SF 45 Kompresijas armatūra, SFL, 45° leņķis, Tērauds