

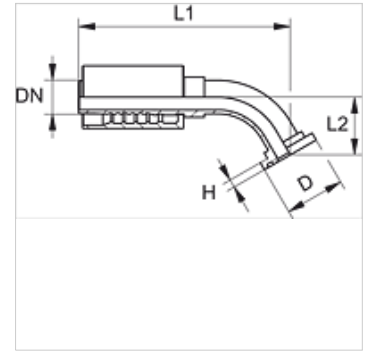
# PA 600 SF6 45

Kompresijas armatūra, SFS, 45° leņķis

**HANSA FLEX**

## Īpašības

<b>Izmantošana</b>	Kompresijas armatūra HD 600 šūtenēm
<b>Savienojums 1</b>	SAE atloku savienojums 6000 PSI
<b>Blīvējuma veids 1</b>	plakanais blīvējums ar SF apaļa šķērsriezuma gredzenu
<b>Apzīmējums</b>	SFS
<b>Standarts</b>	SAE J518 ISO 6162-2
<b>Saslēgšana</b>	ar fiksatoru pret izraušanu (Interlock)
<b>Piegādes apjoms</b>	Kompresijas nipelis + saspiežama aptvere
<b>Materiāls</b>	Tērauds
<b>Virsmas aizsardzība</b>	galvaniskais pārklājums



## Izstrādājums

Apzīmējums	DN	Izmērs	Collas	Atloka izmērs	D (mm)	H (mm)	L1 (mm)	L2 (mm)
PA 650 SF6 45	51	32	2"	2"	79,4	12,6	275,0	64,5

## Izstrādājumu varianti

**PA 600 SF6 45 VA** Kompresijas armatūra, SFS, 45° leņķis, Centrējošais gredzens no alumīnija ar Viton gredzenblīvi