

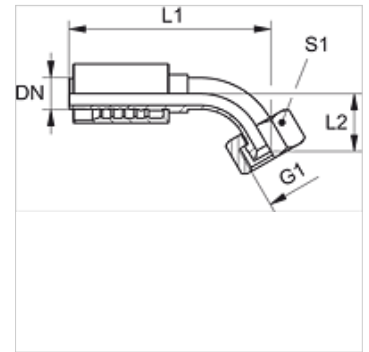
PA 700 AJ 45 VA

Kompresijas armatūra, DKJ, 45° leņķis

HANSA FLEX

Īpašības

Izmantošana	Kompresijas armatūra HD 700 šūtenēm
Savienojums 1	UN/UNF uzgriežņa vītne
Blīvējuma veids 1	74° iekšējais konuss
Apzīmējums	DKJ
Standarts	ISO 8434-2
Saslēgšana	ar fiksatoru pret izraušanu (Interlock)
Piegādes apjoms	Kompresijas nipelis + saspiežama aptvere
Materiāls	Centrējošais gredzens no alumīnija ar Viton gredzenblīvi
Virsmas aizsardzība	galvaniskais pārklājums



Izstrādājums

Apzīmējums	DN	Izmērs	Collas	Ekspluatācijas spiediens (bar)	G1	L2 (mm)	S1
PA 732 AJ 45 VA	31	20	1,1/4"	210,0	1.5/8" -12 UN	49,0	50
PA 732 AJ 40 45 VA	31	16	1"	160,0	1.7/8" -12 UN	52,0	60
PA 740 AJ 45 VA	38	24	1,1/2"	160,0	1.7/8" -12 UN	50,0	60
PA 740 AJ 50 45 VA	38	24	1,1/2"	125,0	2.1/2" -12 UN	-	-