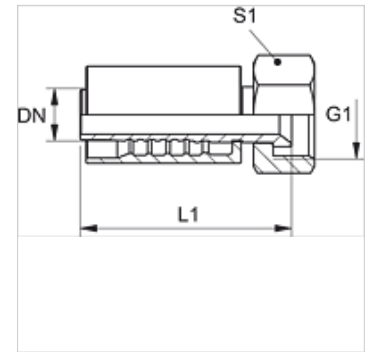


PA 700 AJ H

Kompresijas armatūra, DKJ

Īpašības

Izmantošana	Kompresijas armatūra HD 700 šūtenēm
Savienojums 1	UN/UNF uzgriežņa vītne
Blīvējuma veids 1	74° iekšējais konuss
Apzīmējums	DKJ
Standarts	ISO 8434-2
Saslēgšana	ar fiksatoru pret izraušanu (Interlock)
Piegādes apjoms	Kompresijas nipelis + saspiežama aptvere
Papildu pazīme	āmura darbībai
Materiāls	Tērauds
Virsmas aizsardzība	galvaniskais pārklājums



Apraksts

Pastiprināts modelis ekstrēmai slodzei, piem., izmantojot āmuru.

Izstrādājums

Apzīmējums	DN	Izmērs	Collas	Ekspluatācijas spiediens (bar)	G1	L1 (mm)	S1
PA 720 AJ H	19	12	3/4"	345,0	1.1/16" -12 UN	91,5	32
PA 725 AJ H	25	16	1"	275,0	1.5/16" -12 UN	98,2	41
PA 725 AJ 32 H	25	16	1"	200,0	1.5/8" -12 UN	111,0	50