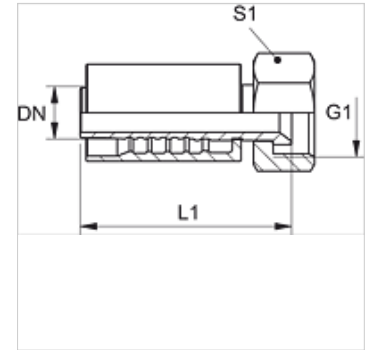


PA 700 AJ VA

Kompresijas armatūra, DKJ

Īpašības

Izmantošana	Kompresijas armatūra HD 700 šūtenēm
Savienojums 1	UN/UNF uzgriežņa vītne
Blīvējuma veids 1	74° iekšējais konuss
Apzīmējums	DKJ
Standarts	ISO 8434-2
Saslēgšana	ar fiksatoru pret izraušanu (Interlock)
Piegādes apjoms	Kompresijas nipelis + saspiežama aptvere
Materiāls	Centrējošais gredzens no alumīnija ar Viton gredzenblīvi
Virsmas aizsardzība	galvaniskais pārklājums



Izstrādājums

Apzīmējums	DN	Izmērs	Collas	Ekspluatācijas spiediens (bar)	G1	S1
PA 720 AJ VA	19	12	3/4"	350,0	1.1/16" -12 UN	32
PA 725 AJ VA	25	16	1"	280,0	1.5/16" -12 UN	41
PA 732 AJ VA	31	20	1,1/4"	210,0	1.5/8" -12 UN	50
PA 732 AJ 40 VA	31	20	1,1/4"	180,0	1.7/8" -12 UN	60
PA 740 AJ VA	38	24	1,1/2"	160,0	1.7/8" -12 UN	60
PA 740 AJ 50 VA	38	24	1,1/2"	125,0	2.1/2" -12 UN	70