

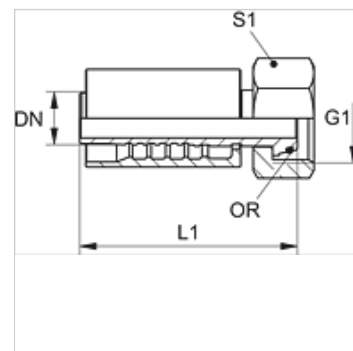
PA 700 AOB

Kompresijas armatūra, DKOR

HANSA FLEX

Īpašības

Izmantošana	Kompresijas armatūra HD 700 šļūtenēm
Savienojums 1	BSP uzgriežņa vītne
Blīvējuma veids 1	60° ārējais konuss ar apaļa šķērss griezuma gredzenu
Apzīmējums	DKOR
Standarts	ISO 8434-6 BS 5200
Saslēgšana	ar fiksatoru pret izraušanu (Interlock)
Piegādes apjoms	Kompresijas nipelis + saspiežama aptvere
Materiāls	Tērauds
Virsmas aizsardzība	galvaniskais pārklājums



Izstrādājums

Apzīmējums	DN	Izmērs	Collas	Ekspluatācijas spiediens (bar)	G1	L1 (mm)	S1	OR
PA 720 AOB	19	12	3/4"	420,0	G 3/4" -14	88,0	32	17,1 x 1,6
PA 725 AOB	25	16	1"	420,0	G 1" -11	102,5	41	22,1 x 1,6
PA 732 AOB	31	20	1,1/4"	420,0	G 1.1/4" -11	116,0	50	29,1 x 1,6
PA 740 AOB	38	24	1,1/2"	420,0	G 1.1/2" -11	133,5	55	35,1 x 1,6
PA 740 AOB 50	38	24	1,1/2"	345,0	G 2" -11	143,2	70	48,1 x 1,6

Izstrādājumu varianti

PA 700 AOB VA Kompresijas armatūra, DKOR, Centrējošais gredzens no alumīnija ar Viton gredzenblīvi