

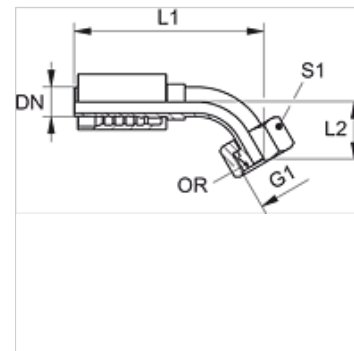
PA 700 AOB 45

Kompresijas armatūra, DKOR, 45° leņķis

HANSA FLEX

Īpašības

Izmantošana	Kompresijas armatūra HD 700 šļūtenēm
Savienojums 1	BSP uzgriežņa vītne
Blīvējuma veids 1	60° ārējais konuss ar apaļa šķērsgriezuma gredzenu
Apzīmējums	DKOR
Standarts	ISO 8434-6 BS 5200
Saslēgšana	ar fiksatoru pret izraušanu (Interlock)
Piegādes apjoms	Kompresijas nipelis + saspiežama aptvere
Materiāls	Tērauds
Virsmas aizsardzība	galvaniskais pārklājums



Izstrādājums

Apzīmējums	DN	Izmērs	Collas	Ekspluatācijas spiediens (bar)	G1	L1 (mm)	L2 (mm)	S1	OR
PA 720 AOB 45	19	12	3/4"	420,0	G 3/4" -14	140,0	34,5	32	17,1 x 1,6
PA 725 AOB 45	25	16	1"	420,0	G 1" -11	169,5	39,0	41	22,1 x 1,6
PA 732 AOB 45	31	20	1,1/4"	420,0	G 1.1/4" -11	201,0	51,5	50	29,1 x 1,6
PA 740 AOB 45	38	24	1,1/2"	420,0	G 1.1/2" -11	235,0	60,0	60	35,1 x 1,6

Izstrādājumu varianti

PA 700 AOB 45 VA Kompresijas armatūra, DKOR, 45° leņķis, Centrējošais gredzens no alumīnija ar Viton gredzenblīvi