

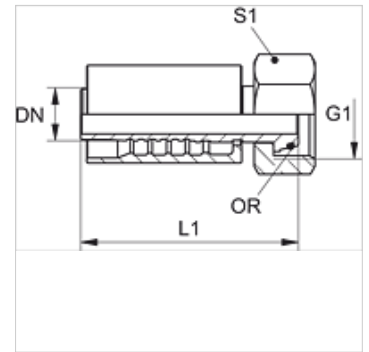
PA 700 AOB H

Kompresijas armatūra, DKOR

HANSA FLEX

Īpašības

Izmantošana	Kompresijas armatūra HD 700 šūtenēm
Savienojums 1	BSP uzgriežņa vītne
Blīvējuma veids 1	60° ārējais konuss ar apaļa šķērsriezuma gredzenu
Apzīmējums	DKOR
Standarts	ISO 8434-6 BS 5200
Saslēgšana	ar fiksatoru pret izraušanu (Interlock)
Piegādes apjoms	Kompresijas nipelis + saspiežama aptvere
Papildu pazīme	āmura darbībai
Materiāls	Tērauds
Virsmas aizsardzība	galvaniskais pārklājums



Apraksts

Pastiprināts modelis ekstrēmai slodzei, piem., izmantojot āmuru.

Izstrādājums

Apzīmējums	DN	Izmērs	Collas	Ekspluatācijas spiediens (bar)	G1	L1 (mm)	S1	OR
PA 720 AOB H	19	12	3/4"	420,0	G 3/4" -14	96,5	32	17,1 x 1,6
PA 725 AOB H	25	16	1"	420,0	G 1" -11	103,0	41	22,1 x 1,6