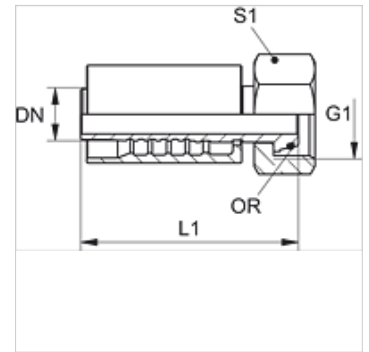


PA 700 AOB VA

Kompresijas armatūra, DKOR

Īpašības

Izmantošana	Kompresijas armatūra HD 700 šļūtenēm
Savienojums 1	BSP uzgriežņa vītne
Bļivēja veids 1	60° ārējais konuss ar apaļa šķērsriezuma gredzenu
Apzīmējums	DKOR
Standarts	ISO 8434-6 BS 5200
Saslēgšana	ar fiksatoru pret izraušanu (Interlock)
Piegādes apjoms	Kompresijas nipelis + saspiežama aptvere
Materiāls	Centrējošais gredzens no alumīnija ar Viton gredzenblīvi



Pasūtījuma norādes

NBR plombas
FPM (Viton) pēc pieprasījuma

Izstrādājums

Apzīmējums	DN	Izmērs	Collas	Ekspluatācijas spiediens (bar)	G1	S1	OR
PA 720 AOB VA	19	12	3/4"	350,0	G 3/4" -14	32	17,1 x 1,6
PA 725 AOB VA	25	16	1"	280,0	G 1" -11	41	22,1 x 1,6
PA 732 AOB VA	31	20	1,1/4"	250,0	G 1.1/4" -11	50	29,1 x 1,6
PA 740 AOB VA	38	24	1,1/2"	210,0	G 1.1/2" -11	60	35,1 x 1,6

Izstrādājumu varianti

PA 700 AOB Kompresijas armatūra, DKOR, Tērauds