

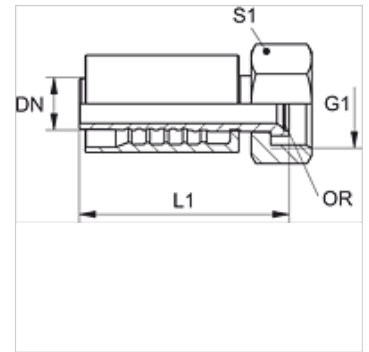
# PA 700 AOJ

Kompresijas armatūra, DKOJ

**HANSA FLEX**

## Īpašības

<b>Izmantošana</b>	Kompresijas armatūra HD 700 šļūtenēm
<b>Savienojums 1</b>	UN/UNF uzgriežņa vītne
<b>Blīvējuma veids 1</b>	74° iekšējais konuss ar apaļa šķērsriezuma gredzenu
<b>Apzīmējums</b>	DKOJ
<b>Standarts</b>	ISO 8434-2
<b>Saslēgšana</b>	ar fiksatoru pret izraušanu (Interlock)
<b>Piegādes apjoms</b>	Kompresijas nipelis + saspiežama aptvere
<b>Materiāls</b>	Tērauds
<b>Virsmas aizsardzība</b>	galvaniskais pārklājums



## Izstrādājums

Apzīmējums	DN	Izmērs	Collas	Ekspluatācijas spiediens (bar)	G1	L1 (mm)	S1	OR
PA 720 AOJ	19	12	3/4"	420,0	1.1/16" -12 UN	90,0	32	19,00 x 1,50
PA 725 AOJ	25	16	1"	420,0	1.5/16" -12 UN	103,5	41	25,00 x 1,50
PA 732 AOJ	31	20	1,1/4"	420,0	1.5/8" -12 UN	115,0	50	31,47 x 1,78
PA 740 AOJ	38	24	1,1/2"	420,0	1.7/8" -12 UN	132,0	55	37,82 x 1,78