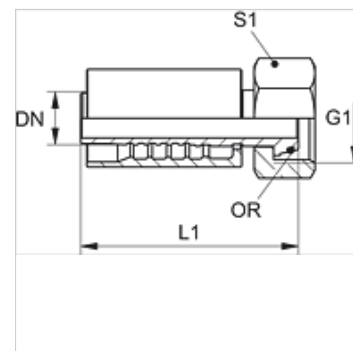


PA 700 AOL

Kompresijas armatūra, DKOL

Īpašības

Izmantošana	Kompresijas armatūra HD 700 šļūtenēm
Savienojums 1	Metriskā uzgriežņa vītne
Blīvējuma veids 1	24° ārējais konuss ar gredzenblīvi
Apzīmējums	DKOL
Standarts	ISO 8434-1
Saslēgšana	ar fiksatoru pret izraušanu (Interlock)
Piegādes apjoms	Kompresijas nipelis + saspiežama aptvere
Materiāls	Tērauds
Virsmas aizsardzība	galvaniskais pārklājums



Izstrādājums

Apzīmējums	DN	Izmērs	Collas	G1	caurules ārējam Ø (mm)	L1 (mm)	S1	OR
PA 710 AOL	10	6	3/8"	M 18 x 1,5	12	69,3	22	9,0 x 1,5
PA 713 AOL	12	8	1/2"	M 22 x 1,5	15	70,8	27	12,0 x 2,0
PA 716 AOL	16	10	5/8"	M 26 x 1,5	18	88,2	32	15,0 x 2,0
PA 716 AOL 20	16	10	5/8"	M 30 x 2	22	86,0	36	20,0 x 2,0

Izstrādājumu varianti

PA 700 AOL VA Kompresijas armatūra, DKOL, Centrējošais gredzens no alumīnija ar Viton gredzenblīvi