

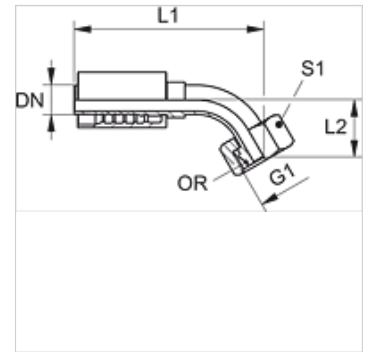
PA 700 AOL 45 VA

Kompresijas armatūra, DKOL, 45° leņķis

HANSA FLEX

Īpašības

Izmantošana	Kompresijas armatūra HD 700 šļūtenēm
Savienojums 1	Metriskā uzgriežņa vītne
Bīvējuma veids 1	24° ārējais konuss ar gredzenblīvi
Apzīmējums	DKOL
Standarts	ISO 8434-1
Saslēgšana	ar fiksatoru pret izraušanu (Interlock)
Piegādes apjoms	Kompresijas nipelis + saspiežama aptvere
Materiāls	Centrējošais gredzens no alumīnija ar Viton gredzenblīvi



Pasūtījuma norādes

NBR plombas

FPM (Viton) pēc pieprasījuma

Izstrādājums

Apzīmējums	DN	Izmērs	Collas	G1	caurules ārējam Ø (mm)	L2 (mm)	S1	OR
PA 725 AOL 45 VA	25	16	1"	M 36 x 2	28	33,0	41	26,0 x 2,0
PA 732 AOL 45 VA	31	20	1,1/4"	M 45 x 2	35	44,0	50	32,0 x 2,5
PA 740 AOL 45 VA	38	24	1,1/2"	M 52 x 2	42	48,0	60	38,0 x 2,5

Izstrādājumu varianti

PA 700 AOL 45 Kompresijas armatūra, DKOL, 45° leņķis, Tērauds