

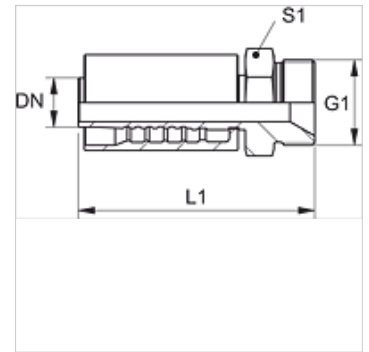
PA 700 HB VA

Kompresijas armatūra, AGR

HANSA FLEX

Īpašības

Izmantošana	Kompresijas armatūra HD 700 šjūtenēm
Savienojums 1	BSP ārējā vītne, cilindriska
Bļivējuma veids 1	60° iekšējais konuss
Apzīmējums	AGR
Standarts	ISO 8434-6 BS 5200
Saslēgšana	ar fiksatoru pret izraušanu (Interlock)
Piegādes apjoms	Kompresijas nipelis + saspiežama aptvere
Materiāls	Centrējošais gredzens no alumīnija ar Viton gredzenblīvi



Izstrādājums

Apzīmējums	DN	Izmērs	Collas	Ekspluatācijas spiediens (bar)	G1	S1
PA 725 HB VA	25	16	1"	280,0	G 1" -11	41
PA 732 HB VA	31	20	1,1/4"	160,0	G 1.1/4" -11	50
PA 740 HB VA	38	24	1,1/2"	125,0	G 1.1/2" -11	55

Izstrādājumu varianti

PA 700 HB	Kompresijas armatūra, AGR, Tērauds
-----------	------------------------------------