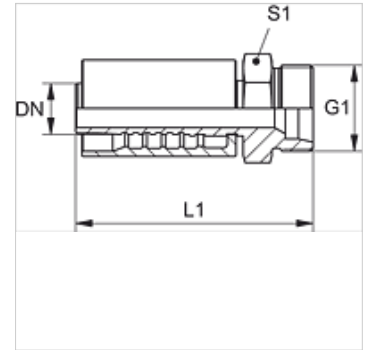


PA 700 HS VA

Kompresijas armatūra, CES

Īpašības

Izmantošana	Kompresijas armatūra HD 700 šļūtenēm
Savienojums 1	Metriskā ārējā vītne, cilindriska
Bīvējuma veids 1	24° iekšējais konuss
Apzīmējums	CES
Standarts	ISO 8434-1
Saslēgšana	ar fiksatoru pret izraušanu (Interlock)
Piegādes apjoms	Kompresijas nipelis + saspiežama aptvere
Materiāls	Centrējošais gredzens no alumīnija ar Viton gredzenblīvi



Izstrādājums

Apzīmējums	DN	Izmērs	Collas	Sērija	G1	caurules ārējam Ø (mm)	S1
PA 720 HS VA	19	12	3/4"	S	M 36 x 2	25	36
PA 725 HS 20 VA	25	16	1"	-	M 36 x 2	25	36
PA 725 HS VA	25	16	1"	-	M 42 x 2	30	46
PA 732 HS VA	31	20	1,1/4"	S	M 52 x 2	38	55

Izstrādājumu varianti

PA 700 HS	Kompresijas armatūra, CES, Tērauds
-----------	------------------------------------