

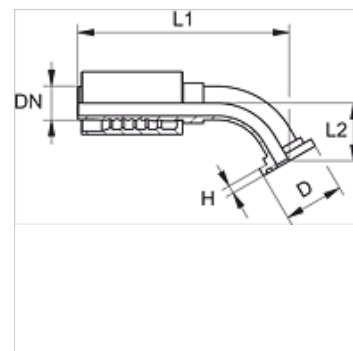
# PA 700 SF6 45 VA

Kompresijas armatūra, SFS, 45° leņķis

**HANSA FLEX**

## Īpašības

<b>Izmantošana</b>	Kompresijas armatūra HD 700 šļūtenēm
<b>Savienojums 1</b>	SAE atloku savienojums 6000 PSI
<b>Blīvējuma veids 1</b>	plakanais blīvējums ar SF apaļa šķērsriezuma gredzenu
<b>Apzīmējums</b>	SFS
<b>Standarts</b>	SAE J518 ISO 6162-2
<b>Saslēgšana</b>	ar fiksatoru pret izraušanu (Interlock)
<b>Piegādes apjoms</b>	Kompresijas nipelis + saspiežama aptvere
<b>Materiāls</b>	Centrējošais gredzens no alumīnija ar Viton gredzenblīvi



## Pasūtījuma norādes

NBR plombas

FPM (Viton) pēc pieprasījuma

## Izstrādājums

Apzīmējums	DN	Izmērs	Collas	Atloka izmērs	Ekspluatācijas spiediens (bar)	D (mm)	H (mm)	L2 (mm)
PA 725 SF6 45 VA	25	16	1"	1"	420,0	47,6	9,5	40,0
PA 732 SF6 45 VA	31	20	1,1/4"	1.1/4"	420,0	54,0	10,3	46,0
PA 732 SF6 40 45 VA	31	20	1,1/4"	1.1/2"	420,0	63,5	12,6	48,0
PA 740 SF6 45 VA	38	24	1,1/2"	1.1/2"	420,0	63,5	12,6	48,0
PA 740 SF6 50 45 VA	38	24	1,1/2"	2"	420,0	79,4	12,6	65,0

## Izstrādājumu varianti

PA 700 SF6 45 Kompresijas armatūra, SFS, 45° leņķis, Tērauds