

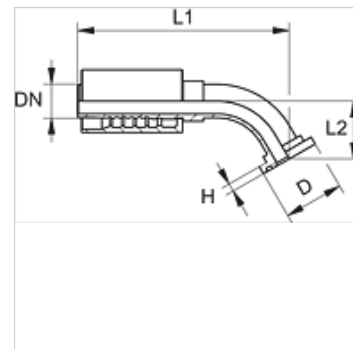
PA 700 SF9 45

Kompresijas armatūra, SFS-CAT, 45° leņķis

HANSA FLEX

Īpašības

Izmantošana	Kompresijas armatūra HD 700 šļūtenēm
Savienojums 1	SAE atloku savienojums 6000 PSI
Blīvējuma veids 1	plakanais blīvējums ar SF apaļa šķērsriezuma gredzenu
Apzīmējums	SFS-CAT
derīgs	Caterpillar
Saslēgšana	ar fiksatoru pret izraušanu (Interlock)
Piegādes apjoms	Kompresijas nipelis + saspiežama aptvere
Materiāls	Tērauds
Virsmas aizsardzība	galvaniskais pārklājums



Izstrādājums

Apzīmējums	DN	Izmērs	Collas	Atloka izmērs	Ekspluatācijas spiediens (bar)	D (mm)	H (mm)	L1 (mm)	L2 (mm)
PA 720 SF9 45	19	12	3/4"	3/4"	420,0	41,3	14,2	139,0	34,0
PA 720 SF9 25 45	19	12	3/4"	1"	420,0	47,6	14,2	143,0	37,5
PA 725 SF9 20 45	25	16	1"	3/4"	420,0	41,3	14,2	157,0	35,0
PA 725 SF9 45	25	16	1"	1"	420,0	47,6	14,2	167,0	36,5
PA 725 SF9 32 45	25	16	1"	1.1/4"	420,0	54,0	14,2	172,0	41,5
PA 732 SF9 25 45 S	31	20	1.1/4"	1"	420,0	47,6	14,0	174,0	39,5
PA 732 SF9 45 S	31	20	1.1/4"	1.1/4"	420,0	54,0	14,0	187,0	44,0
PA 732 SF9 40 45 S	31	20	1.1/4"	1.1/2"	420,0	63,5	14,0	195,5	52,0
PA 740 SF9 32 45	38	24	1.1/2"	1.1/4"	420,0	54,0	14,0	205,5	47,0
PA 740 SF9 45	38	24	1.1/2"	1.1/2"	420,0	63,5	14,2	224,0	51,0