

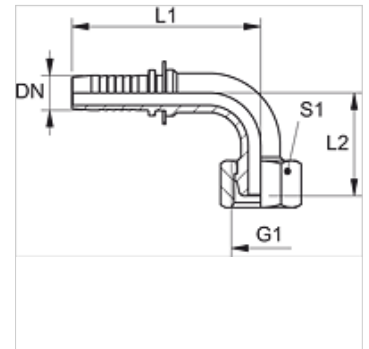
PN 02 AB 90

Kompresijas nipelis, DKR, 90° lenķis

HANSA FLEX

Īpašības

Izmantošana	Mērīšanas tehnika
Savienojums 1	BSP uzgriežņa vītne
Blīvējuma veids 1	60° ārējais konuss
Apzīmējums	DKR
Standarts	BS 5200 ISO 228-1
Materiāls	Tērauds
Virsmas aizsardzība	galvaniskais pārklājums



Norāde

Atbilstošā aptvere: PMH 102.

Izstrādājums

Apzīmējums	DN	Izmērs	Collas	G1	L1 (mm)	L2 (mm)	S1
PN 02 AB 90	2	1	5/64"	G 1/8" -28	34,0	26,0	14
PN 02 AB 06 90	2	1	5/64"	G 1/4" -19	36,5	27,5	17

DN = nominālais diametrs, nominālais platums