

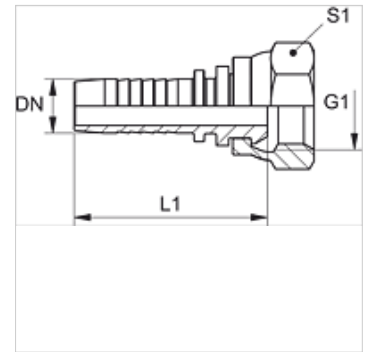
PN 02 AB

Kompresijas nipelis, DKR

HANSA FLEX

Īpašības

Izmantošana	Mērīšanas tehnika
Savienojums 1	BSP uzgriežņa vītne
Blīvējuma veids 1	60° ārējais konuss
Apzīmējums	DKR
Standarts	BS 5200 ISO 228-1
Materiāls	Tērauds
Virsmas aizsardzība	galvaniskais pārklājums



Norāde

Atbilstošā aptvere: PMH 102.

Izstrādājums

Apzīmējums	DN	Izmērs	Collas	G1	L1 (mm)	S1
PN 02 AB	2	1	5/64"	G 1/8" -28	27,5	14
PN 02 AB 06	2	1	5/64"	G 1/4" -19	29,0	17

DN = nominālais diametrs, nominālais platums