

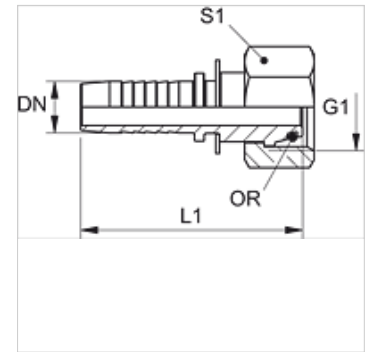
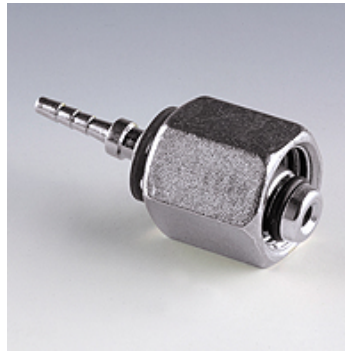
PN 02 AOL / PN 02 AOS

Kompresijas nipelis, DKOL / DKOS

HANSA FLEX

Īpašības

| | |
|----------------------------|------------------------------------|
| Izmantošana | Mērīšanas tehnika |
| Savienojums 1 | Metriskā uzgriežņa vītne |
| Blīvējuma veids 1 | 24° ārējais konuss ar gredzenblīvi |
| Apzīmējums | DKOL |
| Standarts | ISO 8434-1 |
| Materiāls | Tērauds |
| Virsmas aizsardzība | galvaniskais pārklājums |



Norāde

Atbilstošā aptvere: PMH 102.

Izstrādājums

| Apzīmējums | DN | Izmērs | Collas | Sērija | caurules ārējam Ø (mm) | G1 | L1 (mm) | S1 | OR |
|--------------|----|--------|--------|--------|---------------------------|------------|------------|----|-----------|
| PN 02 AOL 04 | 2 | 1 | 5/64" | L | 6 | M 12 x 1,5 | 35,0 | 14 | 4,0 x 1,5 |
| PN 02 AOL 06 | 2 | 1 | 5/64" | L | 8 | M 14 x 1,5 | 35,0 | 17 | 6,0 x 1,5 |
| PN 02 AOL 08 | 2 | 1 | 5/64" | L | 10 | M 16 x 1,5 | 36,5 | 19 | 7,5 x 1,5 |
| PN 02 AOL 10 | 2 | 1 | 5/64" | L | 12 | M 18 x 1,5 | 37,5 | 22 | 9,0 x 1,5 |
| PN 02 AOS 03 | 2 | 1 | 5/64" | S | 6 | M 14 x 1,5 | 35,0 | 17 | 4,0 x 1,5 |
| PN 02 AOS 04 | 2 | 1 | 5/64" | S | 8 | M 16 x 1,5 | 35,0 | 19 | 6,0 x 1,5 |
| PN 02 AOS 06 | 2 | 1 | 5/64" | S | 10 | M 18 x 1,5 | 36,5 | 22 | 7,5 x 1,5 |
| PN 02 AOS 08 | 2 | 1 | 5/64" | S | 12 | M 20 x 1,5 | 37,5 | 24 | 9,0 x 1,5 |

DN = nominālais diametrs, nominālais platums – Sērija: LL = ļoti vieglā L = vieglā S = smagā