

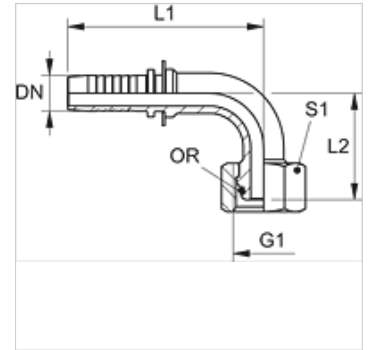
PN 02 AOL 90 / PN 02 AOS 90

Kompresijas nipelis, DKOL, 90° leņķis / DKOS, 90° leņķis

HANSA FLEX

Īpašības

Izmantošana	Mērīšanas tehnika
Savienojums 1	Metriskā uzgriežņa vītne
Bļīvējuma veids 1	24° ārējais konuss ar gredzenblīvi
Apzīmējums	DKOL
Standarts	ISO 8434-1
Materiāls	Tērauds
Virsmas aizsardzība	galvaniskais pārklājums



Norāde

Atbilstošā aptvere: PMH 102.

Izstrādājums

Apzīmējums	DN	Izmērs	Collas	Sērija	caurules ārējam Ø (mm)	G1	L1 (mm)	L2 (mm)	S1	OR
PN 02 AOL 04 90	2	1	5/64"	L	6	M 12 x 1,5	35,5	27	14	4,0 x 1,5
PN 02 AOL 06 90	2	1	5/64"	L	8	M 14 x 1,5	38,0	30	17	6,0 x 1,5
PN 02 AOL 08 90	2	1	5/64"	L	10	M 16 x 1,5	41,5	40	19	7,5 x 1,5
PN 02 AOS 03 90	2	1	5/64"	S	6	M 14 x 1,5	35,5	27	17	4,0 x 1,5
PN 02 AOS 04 90	2	1	5/64"	S	8	M 16 x 1,5	38,0	30	19	6,0 x 1,5
PN 02 AOS 06 90	2	1	5/64"	S	10	M 18 x 1,5	41,5	40	22	7,5 x 1,5

DN = nominālais diametrs, nominālais platums – Sērija: LL = ļoti vieglā L = vieglā S = smagā