

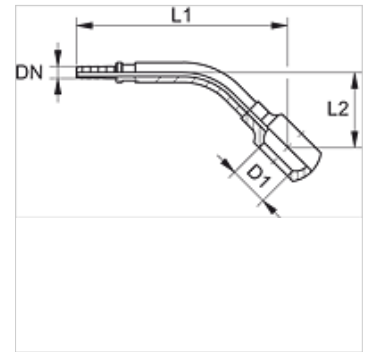
PN 02 B 45

Kompresijas nipelis, RGN, 45° leņķis

HANSA FLEX

Īpašības

Izmantošana	Mērīšanas tehnika
Savienojums 1	Metriskās dobskrūves cilpa
Blīvējuma veids 1	Blīvēšana ar vara gredzenu
Apzīmējums	RGN
Standarts	DIN 7642
Materiāls	Tērauds
Virsmas aizsardzība	galvaniskais pārklājums



Norāde

Atbilstošā aptvere: PMH 102.

Izstrādājums

Apzīmējums	DN	Izmērs	Collas	D1 (mm)	dobskrūvei	L1 (mm)	L2 (mm)
PN 02 B 45	2	1	5/64"	8,1	M 8	46,5	15,0
PN 02 B 04 45	2	1	5/64"	10,1	M 10	51,0	23,5

DN = nominālais diametrs, nominālais platums