

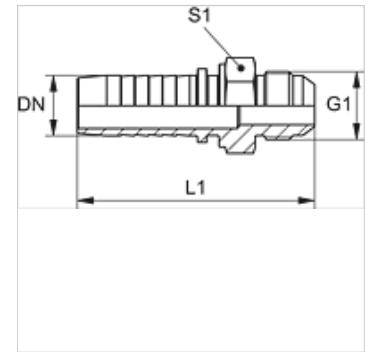
PN 02 HJ

Kompresijas nipelis, AGJ

HANSA FLEX

Īpašības

Izmantošana	Mērīšanas tehnika
Savienojums 1	UN/UNF ārējā vītne
Blīvējuma veids 1	74° ārējais konuss
Apzīmējums	AGJ
Standarts	ISO 8434-2
Materiāls	Tērauds
Virsmas aizsardzība	galvaniskais pārklājums



Norāde

Atbilstošā aptvere: PMH 102.

Izstrādājums

Apzīmējums	DN	Izmērs	Collas	G1	L1 (mm)	S1
PN 02 HJ 04	2	1	5/64"	3/8" -24 UNF	34,0	12
PN 02 HJ 06	2	1	5/64"	7/16" -20 UNF	34,5	12
PN 02 HJ 08	2	1	5/64"	1/2" -20 UNF	36,0	14

DN = nominālais diametrs, nominālais platums