

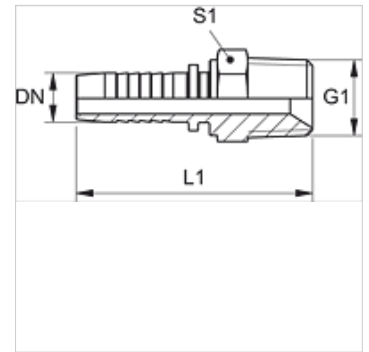
# PN 02 HN

Kompresijas nipelis, AGN

**HANSA FLEX**

## Īpašības

Izmantošana	Mērīšanas tehnika
Savienojums 1	NPT ārējās vītnes
Blīvējuma veids 1	Ar vītnes blīvējumu, papildus 60° iekšējais konuss.
Apzīmējums	AGN
Materiāls	Tērauds
Virsmas aizsardzība	galvaniskais pārklājums



## Norāde

Atbilstošā aptvere: PMH 102.

## Izstrādājums

Apzīmējums	DN	Izmērs	Collas	G1	L1 (mm)	S1
PN 02 HN	2	1	5/64"	1/8" -27 NPT	30,0	12
PN 02 HN 06	2	1	5/64"	1/4" -18 NPT	35,5	17

DN = nominālais diametrs, nominālais platums