

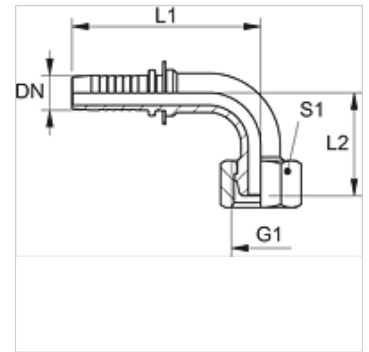
PN A 90 VA

Kompresijas nipelis, DKM, 90° leņķis

HANSA FLEX

Īpašības

Izmantošana	Kompresijas nipelis HD 100 līdz HD 400, KP, TE šļūtenēm
Savienojums 1	Metriskā uzgriežņa vītne
Bīvējuma veids 1	60° bīvējošā galviņa
Apzīmējums	DKM
Standarts	DIN 3863
Materiāls	Centrējošais gredzens no alumīnija ar Viton gredzenblīvi



Norāde

Lūdzu, izvēlieties piemēroto aptveri atbilstoši šļūtenes veidam.

Izstrādājums

Apzīmējums	DN	Izmērs	Collas	Ekspluatācijas spiediens (bar)	G1	L2 (mm)	S1
PN 20 A 90 VA	19	12	3/4"	63,0	M 30 x 1,5	53,0	36
PN 25 A 90 VA	25	16	1"	63,0	M 38 x 1,5	67,5	46
PN 32 A 90 VA	31	20	1,1/4"	63,0	M 45 x 1,5	81,0	55
PN 40 A 90 VA	38	24	1,1/2"	63,0	M 52 x 1,5	100,0	60
PN 50 A 90 VA	51	32	2"	40,0	M 65 x 2	127,0	70

Izstrādājumu varianti

PN A 90 Kompresijas nipelis, DKM, 90° leņķis, Tērauds