

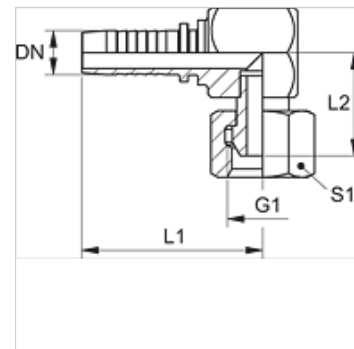
PN ABK 90

Kompresijas nipelis, kompakts DKR, 90° lenķis

HANSA FLEX

Īpašības

Izmantošana	Kompresijas nipelis HD 100 līdz HD 400, KP, TE šļūtenēm
Savienojums 1	BSP uzgriežņa vītne
Bīvējuma veids 1	60° ārējais konuss
Papildinājums modelim	Kompakta forma
Apzīmējums	DKR
Standarts	BS 5200
Materiāls	Tērauds
Virsmas aizsardzība	galvaniskais pārklājums



Norāde

Lūdzu, izvēlieties piemēroto aptveri atbilstoši šļūtenes veidam.

Izstrādājums

Apzīmējums	DN	Izmērs	Collas	Ekspluatācijas spiediens (bar)	G1	L1 (mm)	L2 (mm)	S1
PN 04 ABK 90	5	3	3/16"	350,0	G 1/8" -28	47,0	17,0	14
PN 06 ABK 90	6	4	1/4"	400,0	G 1/4" -19	50,0	20,0	19
PN 06 ABK 10 90	6	4	1/4"	400,0	G 3/8" -19	53,5	23,0	22
PN 08 ABK 10 90	8	5	5/16"	400,0	G 3/8" -19	54,0	23,0	22
PN 10 ABK 06 90	10	6	3/8"	400,0	G 1/4" -19	52,0	20,0	19
PN 10 ABK 90	10	6	3/8"	400,0	G 3/8" -19	55,5	23,0	22
PN 10 ABK 13 90	10	6	3/8"	350,0	G 1/2" -14	57,6	26,0	27
PN 13 ABK 90	12	8	1/2"	350,0	G 1/2" -14	59,6	26,0	27
PN 16 ABK 90	16	10	5/8"	350,0	G 5/8" -14	64,1	27,0	30
PN 20 ABK 90	19	12	3/4"	315,0	G 3/4" -14	74,8	32,0	32
PN 25 ABK 90	25	16	1"	250,0	G 1" -11	92,2	36,0	38