

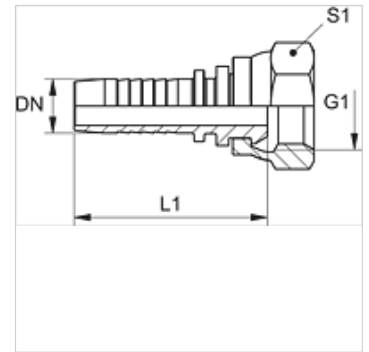
PN AFL

Kompresijas nipelis, DKL

HANSA FLEX

Īpašības

Izmantošana	Kompresijas nipelis HD 100 līdz HD 400, KP, TE šļūtenēm
Savienojums 1	Metriskā uzgriežņa vītne
Bļvējuma veids 1	24°/60° Universal sealing head
Apzīmējums	DKL
Sērija	Viegls
Materiāls	Tērauds
Virsmas aizsardzība	galvaniskais pārklājums



Norāde

Lūdzu, izvēlieties piemēroto aptveri atbilstoši šļūtenes veidam.

Izstrādājums

Apzīmējums	DN	Izmērs	Collas	Ekspluatācijas spiediens (bar)	G1	caurules ārējam Ø (mm)	L1 (mm)	S1
PN 04 AFL	5	3	3/16"	250,0	M 12 x 1,5	6	41,2	14
PN 06 AFL 04	6	4	1/4"	250,0	M 12 x 1,5	6	45,0	14
PN 06 AFL	6	4	1/4"	250,0	M 14 x 1,5	8	47,0	17
PN 06 AFL 08	6	4	1/4"	250,0	M 16 x 1,5	10	47,5	19
PN 06 AFL 10	6	4	1/4"	250,0	M 18 x 1,5	12	48,5	22
PN 08 AFL	8	5	5/16"	250,0	M 16 x 1,5	10	47,5	19
PN 08 AFL 10	8	5	5/16"	250,0	M 18 x 1,5	12	48,5	22
PN 10 AFL 06	10	6	3/8"	250,0	M 14 x 1,5	8	49,5	17
PN 10 AFL 08	10	6	3/8"	250,0	M 16 x 1,5	10	49,0	19
PN 10 AFL	10	6	3/8"	250,0	M 18 x 1,5	12	50,0	22
PN 10 AFL 13	10	6	3/8"	250,0	M 22 x 1,5	15	50,5	27
PN 13 AFL	12	8	1/2"	250,0	M 22 x 1,5	15	51,5	27
PN 13 AFL 16	12	8	1/2"	160,0	M 26 x 1,5	18	54,0	32
PN 16 AFL 13	16	10	5/8"	160,0	M 22 x 1,5	15	56,0	27
PN 16 AFL	16	10	5/8"	160,0	M 26 x 1,5	18	58,5	32
PN 20 AFL	19	12	3/4"	160,0	M 30 x 2	22	66,0	36
PN 20 AFL 25	19	12	3/4"	100,0	M 36 x 2	28	67,0	41
PN 25 AFL	25	16	1"	100,0	M 36 x 2	28	75,0	41
PN 32 AFL	31	20	1,1/4"	100,0	M 45 x 2	35	88,0	50
PN 40 AFL	38	24	1,1/2"	100,0	M 52 x 2	42	92,5	60

Izstrādājumu varianti

PN AFL VA Kompresijas nipelis, DKL, Centrējošais gredzens no alumīnija ar Viton gredzenblīvi