

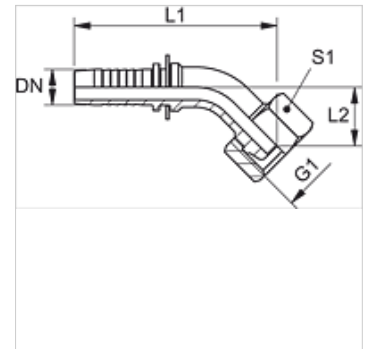
PN AFL 45

Kompresijas nipelis, DKL, 45° leņķis

HANSA FLEX

Īpašības

Izmantošana	Kompresijas nipelis HD 100 līdz HD 400, KP, TE šļūtenēm
Savienojums 1	Metriskā uzgriežņa vītne
Bīvējuma veids 1	24°/60° Universal sealing head
Apzīmējums	DKL
Sērija	Viegls
Materiāls	Tērauds
Virsmas aizsardzība	galvaniskais pārklājums



Norāde

Lūdzu, izvēlieties piemēroto aptveri atbilstoši šļūtenes veidam.

Izstrādājums

Apzīmējums	DN	Izmērs	Collas	Ekspluatācijas spiediens (bar)	G1	caurules ārējam Ø (mm)	L1 (mm)	L2 (mm)	S1
PN 04 AFL 45	5	3	3/16"	250,0	M 12 x 1,5	6	56,0	15,0	14
PN 06 AFL 04 45	6	4	1/4"	250,0	M 12 x 1,5	6	62,0	17,0	14
PN 06 AFL 45	6	4	1/4"	250,0	M 14 x 1,5	8	62,5	14,5	17
PN 06 AFL 08 45	6	4	1/4"	250,0	M 16 x 1,5	10	63,0	15,5	19
PN 06 AFL 10 45	6	4	1/4"	250,0	M 18 x 1,5	12	65,0	15,5	22
PN 08 AFL 45	8	5	5/16"	250,0	M 16 x 1,5	10	64,5	15,0	19
PN 08 AFL 10 45	8	5	5/16"	250,0	M 18 x 1,5	12	65,0	15,5	22
PN 10 AFL 08 45	10	6	3/8"	250,0	M 16 x 1,5	10	72,5	19,5	19
PN 10 AFL 45	10	6	3/8"	250,0	M 18 x 1,5	12	71,0	18,0	22
PN 10 AFL 13 45	10	6	3/8"	250,0	M 22 x 1,5	15	71,5	18,5	27
PN 13 AFL 45	12	8	1/2"	250,0	M 22 x 1,5	15	79,5	18,5	27
PN 13 AFL 16 45	12	8	1/2"	160,0	M 26 x 1,5	18	90,5	24,0	32
PN 16 AFL 45	16	10	5/8"	160,0	M 26 x 1,5	18	95,0	24,0	32
PN 20 AFL 45	19	12	3/4"	160,0	M 30 x 2	22	106,0	27,0	36
PN 20 AFL 25 45	19	12	3/4"	100,0	M 36 x 2	28	124,0	29,5	41
PN 25 AFL 45	25	16	1"	100,0	M 36 x 2	28	132,0	29,5	41
PN 32 AFL 45	31	20	1,1/4"	100,0	M 45 x 2	35	159,0	38,5	50
PN 40 AFL 45	38	24	1,1/2"	100,0	M 52 x 2	42	181,5	42,5	60

Izstrādājumu varianti

PN AFL 45 VA Kompresijas nipelis, DKL, 45° leņķis, Centrējošais gredzens no alumīnija ar Viton gredzenblīvi