

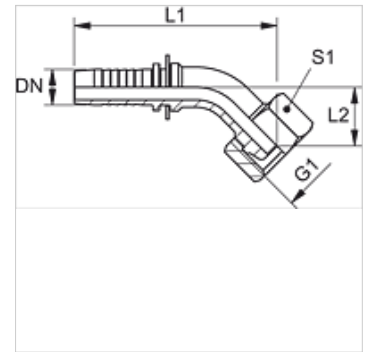
# PN AFS 45

Kompresijas nipelis, DKS, 45° lenķis

**HANSA FLEX**

## Īpašības

<b>Izmantošana</b>	Kompresijas nipelis HD 100 līdz HD 400, KP, TE šļūtenēm
<b>Savienojums 1</b>	Metriskā uzgriežņa vītne
<b>Bīvējuma veids 1</b>	24°/60° Universal sealing head
<b>Apzīmējums</b>	DKS
<b>Sērija</b>	Smags
<b>Materiāls</b>	Tērauds
<b>Virsmas aizsardzība</b>	galvaniskais pārklājums



## Norāde

Lūdzu, izvēlieties piemēroto aptveri atbilstoši šļūtenes veidam.

## Izstrādājums

Apzīmējums	DN	Izmērs	Collas	Ekspluatācijas spiediens (bar)	G1	caurules ārējais Ø (mm)	L1 (mm)	L2 (mm)	S1
PN 06 AFS 04 45	6	4	1/4"	630,0	M 16 x 1,5	8	79,0	21,0	19
PN 06 AFS 45	6	4	1/4"	630,0	M 18 x 1,5	10	-	-	-
PN 08 AFS 45	8	5	5/16"	630,0	M 20 x 1,5	12	-	-	-
PN 20 AFS 45	19	12	3/4"	400,0	M 36 x 2	25	129,0	39,0	46