

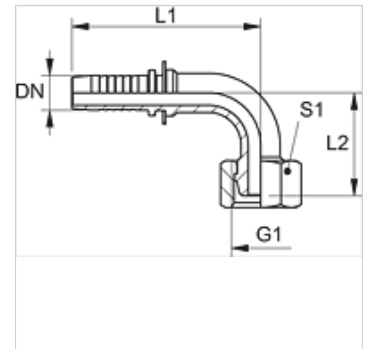
PN AFS 90

Kompresijas nipelis, DKS, 90° leņķis

HANSA FLEX

Īpašības

Izmantošana	Kompresijas nipelis HD 100 līdz HD 400, KP, TE šļūtenēm
Savienojums 1	Metriskā uzgriežņa vītne
Bīvējuma veids 1	24°/60° Universal sealing head
Apzīmējums	DKS
Sērija	Smags
Materiāls	Tērauds
Virsmas aizsardzība	galvaniskais pārklājums



Norāde

Lūdzu, izvēlieties piemēroto aptveri atbilstoši šļūtenes veidam.

Izstrādājums

Apzīmējums	DN	Izmērs	Collas	Ekspluatācijas spiediens (bar)	G1	caurules ārējais Ø (mm)	L1 (mm)	L2 (mm)	S1
PN 06 AFS 04 90	6	4	1/4"	630,0	M 16 x 1,5	8	63,0	35,0	19
PN 08 AFS 90	8	5	5/16"	630,0	M 20 x 1,5	12	-	-	-