

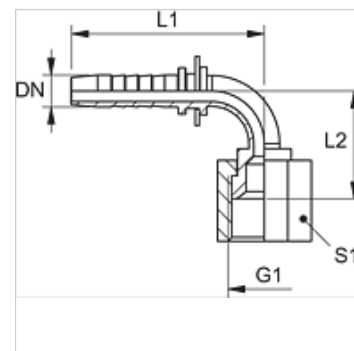
PN AJ 90

Kompresijas nipelis, DKJ, 90° lenķis

HANSA FLEX

Īpašības

Izmantošana	Kompresijas nipelis HD 100 līdz HD 400, KP, TE šļūtenēm
Savienojums 1	UN/UNF uzgriežņa vītne
Blīvējuma veids 1	74° iekšējais konuss
Apzīmējums	DKJ
Standarts	ISO 8434-2
Materiāls	Tērauds
Virsmas aizsardzība	galvaniskais pārklājums



Norāde

Lūdzu, izvēlieties piemēroto aptveri atbilstoši šļūtenes veidam.

Izstrādājums

Apzīmējums	DN	Izmērs	Collas	Ekspluatācijas spiediens (bar)	G1	L1 (mm)	L2 (mm)	S1
PN 04 AJ 06 90	5	3	3/16"	410,0	7/16" -20 UNF	47,5	26,0	14
PN 06 AJ 90	6	4	1/4"	410,0	7/16" -20 UNF	57,0	26,0	14
PN 06 AJ 08 90	6	4	1/4"	410,0	1/2" -20 UNF	57,0	27,0	17
PN 06 AJ 10 90	6	4	1/4"	350,0	9/16" -18 UNF	57,0	28,0	19
PN 08 AJ 90	8	5	5/16"	410,0	1/2" -20 UNF	56,5	33,0	17
PN 08 AJ 10 90	8	5	5/16"	350,0	9/16" -18 UNF	57,5	30,5	19
PN 10 AJ 08 90	10	6	3/8"	350,0	1/2" -20 UNF	66,5	37,5	17
PN 10 AJ 90	10	6	3/8"	350,0	9/16" -18 UNF	63,0	35,0	19
PN 10 AJ 13 90	10	6	3/8"	345,0	3/4" -16 UNF	63,0	37,0	24
PN 10 AJ 16 90	10	6	3/8"	345,0	7/8" -14 UNF	63,0	38,0	27
PN 13 AJ 90	12	8	1/2"	345,0	3/4" -16 UNF	71,5	42,5	24
PN 13 AJ 16 90	12	8	1/2"	345,0	7/8" -14 UNF	71,5	43,5	27
PN 13 AJ 20 90	12	8	1/2"	345,0	1.1/16" -12 UN	71,5	45,0	32
PN 16 AJ 90	16	10	5/8"	345,0	7/8" -14 UNF	87,0	54,0	27
PN 16 AJ 20 90	16	10	5/8"	345,0	1.1/16" -12 UN	87,0	54,5	32
PN 16 AJ 20 90 L 105	16	10	5/8"	345,0	1.1/16" -12 UN	87,0	105,0	32
PN 20 AJ 90	19	12	3/4"	345,0	1.1/16" -12 UN	99,0	57,5	32
PN 20 AJ 90 L 100	19	12	3/4"	345,0	1.1/16" -12 UN	99,0	100,0	32
PN 20 AJ 14 90	19	12	3/4"	345,0	1.3/16" -12 UN	108,5	69,5	36
PN 20 AJ 25 90	19	12	3/4"	275,0	1.5/16" -12 UN	99,0	58,5	41
PN 25 AJ 14 90	25	16	1"	275,0	1.3/16" -12 UN	108,5	69,5	36
PN 25 AJ 90	25	16	1"	275,0	1.5/16" -12 UN	126,0	70,5	41
PN 25 AJ 32 90	25	16	1"	200,0	1.5/8" -12 UN	126,0	72,5	50
PN 32 AJ 90	31	16	1,1/4"	200,0	1.5/8" -12 UN	150,5	86,0	50
PN 32 AJ 40 90	31	20	1,1/4"	170,0	1.7/8" -12 UN	150,5	87,0	60
PN 40 AJ 90	38	24	1,1/2"	170,0	1.7/8" -12 UN	175,5	100,5	60
PN 50 AJ 90	51	32	2"	170,0	2.1/2" -12 UN	216,5	135,0	75

Izstrādājumu varianti

PN AJ 90 VA Kompresijas nipelis, DKJ, 90° lenķis, Centrējošais gredzens no alumīnija ar Viton gredzenblīvi