

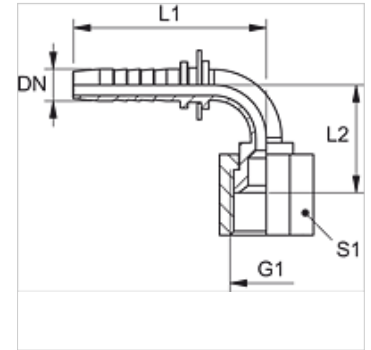
# PN ALI 90

Kompresijas nipelis, JIS, 90° leņķis

**HANSA FLEX**

## Īpašības

|                     |   |
|---------------------|---|
| Izmantošana         | Kompresijas nipelis HD 100 līdz HD 400, KP, TE šļūtenēm |
| Savienojums 1       | Metriskā uzgriežņa vītne                                |
| Bīvējuma veids 1    | 60° iekšējais konuss                                    |
| Standarts           | JIS 8363  |
| derīgs              | Komatsu   |
| Materiāls           | Tērauds   |
| Virsmas aizsardzība | galvaniskais pārklājums                                 |



## Norāde

Lūdzu, izvēlieties piemēroto aptveri atbilstoši šļūtenes veidam.

## Izstrādājums

| Apzīmējums      | DN | Izmērs | Collas | Ekspluatācijas spiediens (bar) | G1         | L1 (mm) | L2 (mm) | S1 |
|-----------------|----|--------|--------|--------------------------------|------------|---------|---------|----|
| PN 06 ALI 90    | 6  | 4      | 1/4"   | 345,0                          | M 14 x 1,5 | 63,0    | 31,0    | 17 |
| PN 08 ALI 90    | 8  | 5      | 5/16"  | 345,0                          | M 16 x 1,5 | 70,0    | 42,0    | 19 |
| PN 10 ALI 06 90 | 10 | 6      | 3/8"   | 345,0                          | M 14 x 1,5 | 64,0    | 31,0    | 19 |
| PN 10 ALI 08 90 | 10 | 6      | 3/8"   | 345,0                          | M 16 x 1,5 | 72,0    | 42,0    | 22 |
| PN 10 ALI 90    | 10 | 6      | 3/8"   | 345,0                          | M 18 x 1,5 | 73,0    | 42,0    | 22 |
| PN 10 ALI 13 90 | 10 | 6      | 3/8"   | 345,0                          | M 22 x 1,5 | 89,0    | 58,0    | 27 |
| PN 13 ALI 90    | 12 | 8      | 1/2"   | 345,0                          | M 22 x 1,5 | 88,0    | 58,0    | 27 |
| PN 16 ALI 90    | 16 | 10     | 5/8"   | 275,0                          | M 24 x 1,5 | 92,0    | 58,0    | 30 |
| PN 20 ALI 90    | 19 | 12     | 3/4"   | 275,0                          | M 30 x 1,5 | 109,0   | 67,0    | 36 |
| PN 25 ALI 90    | 25 | 16     | 1"     | 205,0                          | M 33 x 1,5 | 118,0   | 70,0    | 41 |