

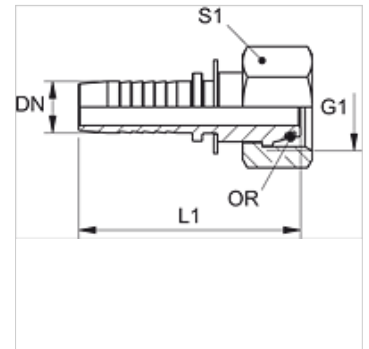
PN AOB

Kompresijas nipelis, DKOR

HANSA FLEX

Īpašības

Izmantošana	Kompresijas nipelis HD 100 līdz HD 400, KP, TE šļūtenēm
Savienojums 1	BSP uzgriežņa vītne
Bīvējuma veids 1	60° ārējais konuss ar apaļa šķērsriezuma gredzenu
Apzīmējums	DKOR
Standarts	ISO 8434-6 BS 5200
Materiāls	Tērauds
Virsmas aizsardzība	galvaniskais pārklājums



Norāde

Lūdzu, izvēlieties piemēroto aptveri atbilstoši šļūtenes veidam.

Izstrādājums

Apzīmējums	DN	Izmērs	Collas	Ekspluatācijas spiediens (bar)	G1	L1 (mm)	S1	OR
PN 06 AOB	6	4	1/4"	400,0	G 1/4" -19	44,5	19	6,0 x 1,0
PN 10 AOB	10	6	3/8"	400,0	G 3/8" -19	48,5	22	8,1 x 1,6
PN 13 AOB	12	8	1/2"	350,0	G 1/2" -14	51,0	27	12,1 x 1,6
PN 16 AOB	16	10	5/8"	350,0	G 5/8" -14	54,0	30	13,1 x 1,6
PN 20 AOB	19	12	3/4"	315,0	G 3/4" -14	63,5	32	17,1 x 1,6
PN 25 AOB	25	16	1"	250,0	G 1" -11	75,5	38	22,1 x 1,6
PN 25 AOB 32	25	16	1"	250,0	G 1.1/4" -11	78,0	50	29,1 x 1,6
PN 32 AOB	31	20	1,1/4"	250,0	G 1.1/4" -11	87,0	50	29,1 x 1,6
PN 32 AOB 40	31	20	1,1/4"	210,0	G 1.1/2" -11	88,5	55	35,1 x 1,6
PN 40 AOB	38	24	1,1/2"	210,0	G 1.1/2" -11	92,0	55	35,1 x 1,6
PN 40 AOB 50	38	24	1,1/2"	210,0	G 2" -11	97,0	70	48,1 x 1,6
PN 50 AOB	51	32	2"	210,0	G 2" -11	110,0	70	48,1 x 1,6