

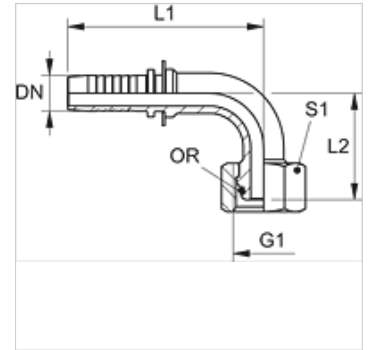
PN AOB 90

Kompresijas nipelis, DKOR, 90° leņķis

HANSA FLEX

Īpašības

Izmantošana	Kompresijas nipelis HD 100 līdz HD 400, KP, TE šļūtenēm
Savienojums 1	BSP uzgriežņa vītne
Bīvējuma veids 1	60° ārējais konuss ar apaļa šķērsgriezuma gredzenu
Apzīmējums	DKOR
Standarts	ISO 8434-6 BS 5200
Materiāls	Tērauds
Virsmas aizsardzība	galvaniskais pārklājums



Norāde

Lūdzu, izvēlieties piemēroto aptveri atbilstoši šļūtenes veidam.

Izstrādājums

Apzīmējums	DN	Izmērs	Collas	Ekspluatācijas spiediens (bar)	G1	L1 (mm)	L2 (mm)	S1	OR
PN 06 AOB 90	6	4	1/4"	400,0	G 1/4" -19	55,0	27,0	19	6,0 x 1,0
PN 10 AOB 90	10	6	3/8"	400,0	G 3/8" -19	64,0	33,0	22	8,1 x 1,6
PN 13 AOB 90	12	8	1/2"	350,0	G 1/2" -14	72,5	38,0	27	12,1 x 1,6
PN 16 AOB 90	16	10	5/8"	350,0	G 5/8" -14	87,0	52,5	30	13,1 x 1,6
PN 20 AOB 90	19	12	3/4"	315,0	G 3/4" -14	99,0	58,0	32	17,1 x 1,6
PN 25 AOB 90	25	16	1"	250,0	G 1" -11	126,0	74,0	38	22,1 x 1,6
PN 25 AOB 32 90	25	16	1"	250,0	G 1.1/4" -11	127,0	69,5	50	29,1 x 1,6
PN 32 AOB 90	31	20	1,1/4"	250,0	G 1.1/4" -11	150,5	92,0	50	29,1 x 1,6
PN 32 AOB 40 90	31	20	1,1/4"	210,0	G 1.1/2" -11	150,5	91,5	55	35,1 x 1,6
PN 40 AOB 90	38	24	1,1/2"	210,0	G 1.1/2" -11	175,5	105,0	55	35,1 x 1,6
PN 40 AOB 50 90	38	24	1,1/4"	210,0	G 2" -11	175,5	105,0	70	48,1 x 1,6
PN 50 AOB 90	51	32	2"	210,0	G 2" -11	216,5	135,5	70	48,1 x 1,6