

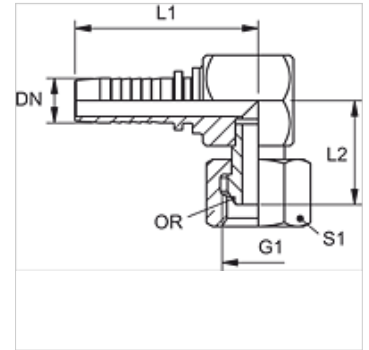
# PN AOBK 90

Kompresijas nipelis, DKOR Komp., 90° lenķis

**HANSA FLEX**

## Īpašības

<b>Izmantošana</b>	Kompresijas nipelis HD 100 līdz HD 400, KP, TE šļūtenēm
<b>Savienojums 1</b>	BSP uzgriežņa vītne
<b>Bīvējuma veids 1</b>	60° ārējais konuss ar apaļa šķērsriezuma gredzenu
<b>Papildinājums modelim</b>	Kompakta forma
<b>Apzīmējums</b>	DKOR
<b>Standarts</b>	BS 5200
<b>Materiāls</b>	Tērauds
<b>Virsmas aizsardzība</b>	galvaniskais pārklājums



## Norāde

Lūdzu, izvēlieties piemēroto aptveri atbilstoši šļūtenes veidam.

## Izstrādājums

Apzīmējums	DN	Izmērs	Collas	Ekspluatācijas spiediens (bar)	G1	L1 (mm)	L2 (mm)	S1	OR
PN 06 AOBK 90	6	4	1/4"	400,0	G 1/4" -19	46,0	22,5	19	6,0 x 1,0
PN 10 AOBK 90	10	6	3/8"	400,0	G 3/8" -19	50,0	27,0	22	8,1 x 1,6
PN 13 AOBK 90	12	8	1/2"	350,0	G 1/2" -14	54,5	28,5	27	12,1 x 1,6
PN 16 AOBK 90	16	10	5/8"	350,0	G 5/8" -14	-	-	-	14,1 x 1,6
PN 20 AOBK 90	19	12	3/4"	315,0	G 3/4" -14	68,5	38,5	32	22,1 x 1,6
PN 25 AOBK 90	25	16	1"	250,0	G 1" -11	-	-	-	22,1 x 1,6