

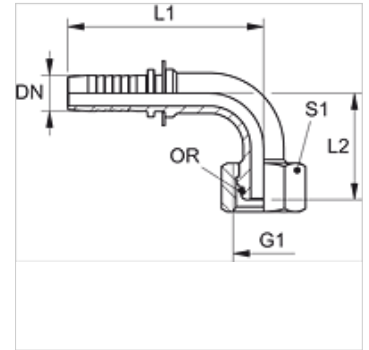
PN AOS 90 VA

Kompresijas nipelis, DKOS, 90° lenķis

HANSA FLEX

Īpašības

Izmantošana	Kompresijas nipelis HD 100 līdz HD 400, KP, TE šļūtenēm
Savienojums 1	Metriskā uzgriežņa vītne
Bīvējuma veids 1	24° ārējais konuss ar gredzenblīvi
Apzīmējums	DKOS
Standarts	ISO 8434-1
Sērija	Smags
Materiāls	Centrējošais gredzens no alumīnija ar Viton gredzenblīvi



Norāde

Lūdzu, izvēlieties piemēroto aptveri atbilstoši šļūtenes veidam.

Pasūtījuma norādes

NBR plombas

FPM (Viton) pēc pieprasījuma

Izstrādājums

Apzīmējums	DN	Izmērs	Collas	G1	caurules ārējais Ø (mm)	L1 (mm)	L2 (mm)	S1	OR
PN 06 AOS 03 90 VA	6	4	1/4"	M 14 x 1,5	6	57,8	34,0	17	4,0 x 1,5
PN 06 AOS 04 90 VA	6	4	1/4"	M 16 x 1,5	8	57,8	32,5	19	6,0 x 1,5
PN 06 AOS 90 VA	6	4	1/4"	M 18 x 1,5	10	58,3	33,5	22	7,5 x 1,5
PN 06 AOS 08 90 VA	6	4	1/4"	M 20 x 1,5	12	58,5	33,5	24	9,0 x 1,5
PN 08 AOS 04 90 VA	8	5	5/16"	M 16 x 1,5	8	65,8	40,5	19	6,0 x 1,5
PN 08 AOS 06 90 VA	8	5	5/16"	M 18 x 1,5	10	61,3	39,0	22	7,5 x 1,5
PN 08 AOS 90 VA	8	5	5/16"	M 20 x 1,5	12	64,3	37,0	24	9,0 x 1,5
PN 10 AOS 06 90 VA	10	6	3/8"	M 18 x 1,5	10	64,8	38,5	22	7,5 x 1,5
PN 10 AOS 08 90 VA	10	6	3/8"	M 20 x 1,5	12	63,8	38,0	24	9,0 x 1,5
PN 10 AOS 90 VA	10	6	3/8"	M 22 x 1,5	14	71,8	42,0	27	10,0 x 2,0
PN 10 AOS 13 90 VA	10	6	3/8"	M 24 x 1,5	16	72,8	42,5	30	12,0 x 2,0
PN 13 AOS 08 90 VA	12	8	1/2"	M 20 x 1,5	12	76,8	53,0	24	9,0 x 1,5
PN 13 AOS 90 VA	12	8	1/2"	M 24 x 1,5	16	75,8	45,5	30	12,0 x 2,0
PN 13 AOS 16 90 VA	12	8	1/2"	M 30 x 2	20	77,8	59,0	36	16,3 x 2,4
PN 16 AOS 90 VA	16	10	5/8"	M 30 x 2	20	93,0	51,0	36	16,3 x 2,4
PN 20 AOS 16 90 VA	19	12	3/4"	M 30 x 2	20	98,5	58,5	36	16,3 x 2,4
PN 20 AOS 90 VA	19	12	3/4"	M 36 x 2	25	109,0	64,0	46	20,3 x 2,4
PN 20 AOS 25 90 VA	19	12	3/4"	M 42 x 2	30	109,0	64,0	50	25,3 x 2,4
PN 25 AOS 20 90 VA	25	16	1"	M 36 x 2	25	121,5	79,0	46	20,3 x 2,4
PN 25 AOS 90 VA	25	16	1"	M 42 x 2	30	127,5	84,0	50	25,3 x 2,4
PN 25 AOS 32 90 VA	25	16	1"	M 52 x 2	38	127,5	84,0	60	33,3 x 2,4
PN 32 AOS 90 VA	31	20	1,1/4"	M 52 x 2	38	163,0	100,0	60	33,3 x 2,4

Izstrādājumu varianti

PN AOS 90 Kompresijas nipelis, DKOS, 90° lenķis, Tērauds