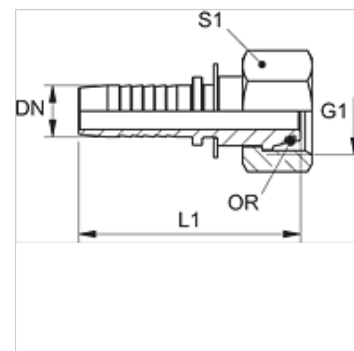


Īpašības

Izmantošana	Kompresijas nipelis HD 100 līdz HD 400, KP, TE šļūtenēm
Savienojums 1	Metriskā uzgriežņa vītne
Bīvējuma veids 1	24° ārējais konuss ar gredzenblīvi
Apzīmējums	DKOS
Standarts	ISO 8434-1
Sērija	Smags
Materiāls	Centrējošais gredzens no alumīnija ar Viton gredzenblīvi



Norāde

Lūdzu, izvēlieties piemēroto aptveri atbilstoši šļūtenes veidam.

Pasūtījuma norādes

NBR plombas

FPM (Viton) pēc pieprasījuma

Izstrādājums

Apzīmējums	DN	Izmērs	Collas	G1	caurules ārējam Ø (mm)	L1 (mm)	S1	OR
PN 06 AOS 03 VA	6	4	1/4"	M 14 x 1,5	6	50,8	17	4,0 x 1,5
PN 06 AOS 04 VA	6	4	1/4"	M 16 x 1,5	8	54,8	19	6,0 x 1,5
PN 06 AOS VA	6	4	1/4"	M 18 x 1,5	10	56,8	22	7,5 x 1,5
PN 06 AOS 08 VA	6	4	1/4"	M 20 x 1,5	12	57,8	24	9,0 x 1,5
PN 06 AOS 13 VA	6	4	1/4"	M 24 x 1,5	16	61,3	30	12,0 x 2,0
PN 08 AOS 04 VA	8	5	5/16"	M 16 x 1,5	8	51,8	19	6,0 x 1,5
PN 08 AOS 06 VA	8	5	5/16"	M 18 x 1,5	10	55,8	22	7,5 x 1,5
PN 08 AOS VA	8	5	5/16"	M 20 x 1,5	12	57,8	24	9,0 x 1,5
PN 08 AOS 10 VA	8	5	5/16"	M 22 x 1,5	14	56,8	27	10,0 x 2,0
PN 08 AOS 13 VA	8	5	5/16"	M 24 x 1,5	16	61,3	30	12,0 x 2,0
PN 10 AOS 04 VA	10	6	3/8"	M 16 x 1,5	8	59,8	19	6,0 x 1,5
PN 10 AOS 06 VA	10	6	3/8"	M 18 x 1,5	10	-	22	7,5 x 1,5
PN 10 AOS 08 VA	10	6	3/8"	M 20 x 1,5	12	55,8	24	9,0 x 1,5
PN 10 AOS VA	10	6	3/8"	M 22 x 1,5	14	56,8	27	10,0 x 2,0
PN 10 AOS 13 VA	10	6	3/8"	M 24 x 1,5	16	61,3	30	12,0 x 2,0
PN 10 AOS 16 VA	10	6	3/8"	M 30 x 2	20	66,8	36	16,3 x 2,4
PN 13 AOS 08 VA	12	8	1/2"	M 20 x 1,5	12	57,8	24	9,0 x 1,5
PN 13 AOS VA	12	8	1/2"	M 24 x 1,5	16	63,3	30	12,0 x 2,0
PN 13 AOS 16 VA	12	8	1/2"	M 30 x 2	20	68,3	36	16,3 x 2,4
PN 13 AOS 20 VA	12	8	1/2"	M 36 x 2	25	72,3	46	20,3 x 2,4
PN 16 AOS 13 VA	16	10	5/8"	M 24 x 1,5	16	65,5	30	12,0 x 2,0
PN 16 AOS VA	16	10	5/8"	M 30 x 2	20	71,5	36	16,3 x 2,4
PN 16 AOS 20 VA	16	10	5/8"	M 36 x 2	25	74,5	46	20,3 x 2,4
PN 20 AOS 16 VA	19	12	3/4"	M 30 x 2	20	70,5	36	16,3 x 2,4
PN 20 AOS VA	19	12	3/4"	M 36 x 2	25	78,0	46	20,3 x 2,4
PN 20 AOS 25 VA	19	12	3/4"	M 42 x 2	30	81,0	50	25,3 x 2,4
PN 25 AOS 20 VA	25	16	1"	M 36 x 2	25	82,0	46	20,3 x 2,4
PN 25 AOS VA	25	16	1"	M 42 x 2	30	87,0	50	25,3 x 2,4
PN 25 AOS 32 VA	25	16	1"	M 52 x 2	38	93,0	60	33,3 x 2,4
PN 32 AOS VA	31	20	1,1/4"	M 52 x 2	38	111,0	60	33,3 x 2,4
PN 40 AOS VA	38	24	1,1/2"	M 68 x 2	50	111,0	80	-

Izstrādājumu varianti

PN AOS Kompresijas nipelis, DKOS, Tērauds