

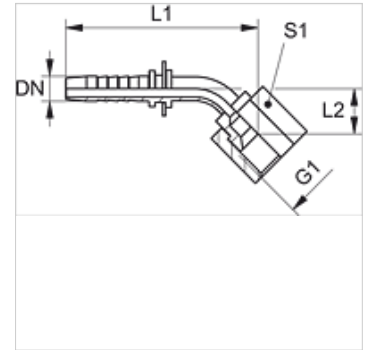
PN ARI 45

Kompresijas nipelis, JIS, 45° leņķis

HANSA FLEX

Īpašības

Izmantošana	Kompresijas nipelis HD 100 līdz HD 400, KP, TE šļūtenēm
derīgs	Toyota
Savienojums 1	BSP uzgriežņa vītne
Blīvējuma veids 1	60° iekšējais konuss
Standarts	JIS 8363
Materiāls	Tērauds
Virsmas aizsardzība	galvaniskais pārklājums



Norāde

Lūdzu, izvēlieties piemēroto aptveri atbilstoši šļūtenes veidam.

Izstrādājums

Apzīmējums	DN	Izmērs	Collas	Ekspluatācijas spiediens (bar)	G1	L1 (mm)	L2 (mm)	S1
PN 06 ARI 45	6	4	1/4"	345,0	G 1/4" -19	80,0	23,0	19
PN 08 ARI 10 45	8	5	5/16"	345,0	G 3/8" -19	70,0	50,0	22
PN 13 ARI 45	12	8	1/2"	345,0	G 1/2" -14	93,0	25,0	27