

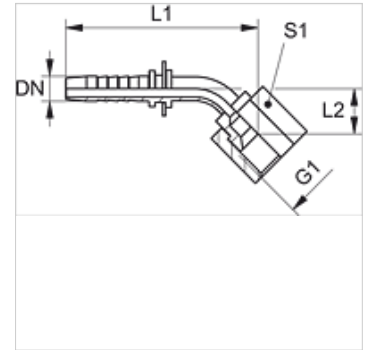
PN ASA 45

Kompresijas nipelis, SAE, 45° leņķis

HANSA FLEX

Īpašības

| | |
|----------------------------|---|
| Izmantošana | Kompresijas nipelis HD 100 līdz HD 400, KP, TE šļūtenēm |
| Savienojums 1 | UN/UNF uzgriežņa vītne |
| Blīvējuma veids 1 | 45° iekšējais konuss |
| Materiāls | Tērauds |
| Virsmas aizsardzība | galvaniskais pārklājums |



Norāde

Lūdzu, izvēlieties piemēroto aptveri atbilstoši šļūtenes veidam.

Izstrādājums

| Apzīmējums | DN | Izmērs | Collas | G1 | L1 (mm) | L2 (mm) | S1 |
|--------------|----|--------|--------|---------------|------------|------------|----|
| PN 10 ASA 45 | 10 | 6 | 3/8" | 5/8" - 18 UNF | 88,0 | 23,0 | 22 |