

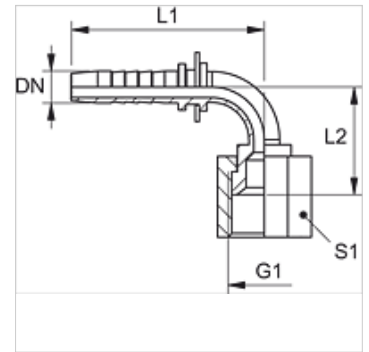
PN ASA 90

Kompresijas nipelis, SAE, 90° leņķis

HANSA FLEX

Īpašības

Izmantošana	Kompresijas nipelis HD 100 līdz HD 400, KP, TE šļūtenēm
Savienojums 1	UN/UNF uzgriežņa vītne
Blīvējuma veids 1	45° iekšējais konuss
Materiāls	Tērauds
Virsmas aizsardzība	galvaniskais pārklājums



Norāde

Lūdzu, izvēlieties piemēroto aptveri atbilstoši šļūtenes veidam.

Izstrādājums

Apzīmējums	DN	Izmērs	Collas	G1	L1 (mm)	L2 (mm)	S1
PN 10 ASA 90	10	6	3/8"	5/8" - 18 UNF	72,0	40,0	22