

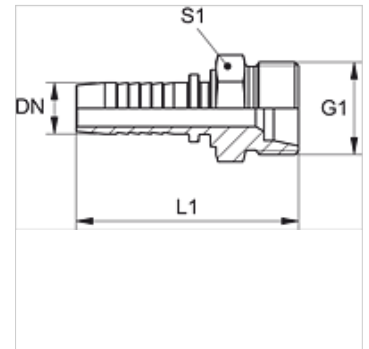
# PN HF

Kompresijas nipelis, AGF

**HANSA FLEX**

## Īpašības

<b>Izmantošana</b>	Kompresijas nipelis HD 100 līdz HD 400, KP, TE šļūtenēm
<b>Savienojums 1</b>	Metriskā ārējā vītne, cilindriska
<b>Bīvējuma veids 1</b>	24° iekšējais konuss franču sērijas collu caurulei.
<b>Apzīmējums</b>	AGF
<b>Sērija</b>	French (imperial pipe - series gas)
<b>Materiāls</b>	Tērauds
<b>Virsmas aizsardzība</b>	galvaniskais pārklājums



## Norāde

Lūdzu, izvēlieties piemēroto aptveri atbilstoši šļūtenes veidam.

## Izstrādājums

Apzīmējums	DN	Izmērs	Collas	Ekspluatācijas spiediens (bar)	G1	caurules ārējam Ø mm	L1 (mm)	S1
PN 06 HF 10	6	4	1/4"	-	M 20 x 1,5	13,25	53,0	22
PN 08 HF 10	8	5	5/16"	400,0	M 20 x 1,5	13,25	55,0	22
PN 10 HF	10	6	3/8"	400,0	M 20 x 1,5	13,25	56,5	22
PN 10 HF 13	10	6	3/8"	250,0	M 24 x 1,5	16,75	58,0	24
PN 13 HF	12	8	1/2"	250,0	M 24 x 1,5	16,75	58,0	24
PN 16 HF	16	10	5/8"	250,0	M 30 x 1,5	21,26	65,7	30
PN 20 HF	19	12	3/4"	250,0	M 36 x 1,5	26,75	72,5	36
PN 25 HF	25	16	1"	160,0	M 45 x 1,5	33,50	85,5	46