

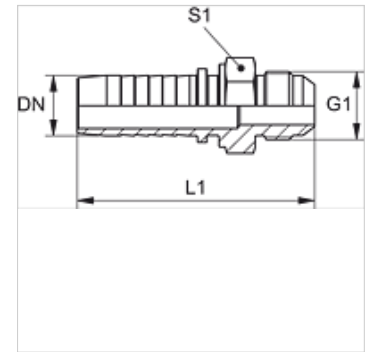
# PN HJL

Kompresijas nipelis, JIS

**HANSA FLEX**

## Īpašības

|                            |   |
|----------------------------|---|
| <b>Izmantošana</b>         | Kompresijas nipelis HD 100 līdz HD 400, KP, TE šļūtenēm |
| <b>Savienojums 1</b>       | Metriskā ārējā vītne, cilindriska                       |
| <b>Bīvējuma veids 1</b>    | 60° ārējais konuss                                      |
| <b>Standarts</b>           | JIS 8363  |
| <b>derīgs</b>              | Komatsu   |
| <b>Materiāls</b>           | Tērauds   |
| <b>Virsmas aizsardzība</b> | galvaniskais pārklājums                                 |



## Norāde

Lūdzu, izvēlieties piemēroto aptveri atbilstoši šļūtenes veidam.

## Izstrādājums

| Apzīmējums   | DN | Izmērs | Collas | Ekspluatācijas spiediens (bar) | G1         | L1 (mm) | S1 |
|--------------|----|--------|--------|--------------------------------|------------|---------|----|
| PN 06 HJL    | 6  | 4      | 1/4"   | 345,0                          | M 14 x 1,5 | 57,0    | 14 |
| PN 06 HJL 08 | 6  | 4      | 1/4"   | 345,0                          | M 16 x 1,5 | 58,0    | 17 |
| PN 10 HJL 08 | 10 | 6      | 3/8"   | 345,0                          | M 16 x 1,5 | 60,0    | 17 |
| PN 10 HJL    | 10 | 6      | 3/8"   | 345,0                          | M 18 x 1,5 | 61,5    | 19 |
| PN 13 HJL    | 12 | 8      | 1/2"   | 345,0                          | M 22 x 1,5 | 66,5    | 22 |
| PN 13 HJL 16 | 12 | 8      | 1/2"   | 275,0                          | M 24 x 1,5 | 68,5    | 24 |
| PN 16 HJL    | 16 | 10     | 5/8"   | 275,0                          | M 24 x 1,5 | 73,0    | 24 |
| PN 20 HJL    | 19 | 12     | 3/4"   | 275,0                          | M 30 x 1,5 | 86,0    | 30 |
| PN 25 HJL    | 25 | 16     | 1"     | 205,0                          | M 33 x 1,5 | 100,5   | 36 |
| PN 32 HJL    | 31 | 20     | 1,1/4" | 170,0                          | M 36 x 1,5 | 112,0   | 46 |
| PN 40 HJL    | 38 | 24     | 1,1/2" | 170,0                          | M 42 x 1,5 | 119,0   | 46 |