

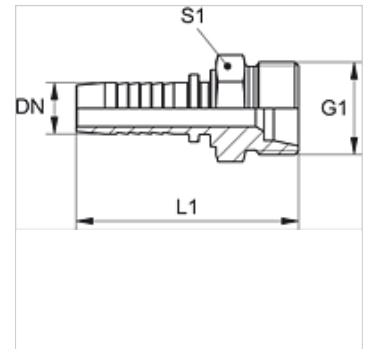
# PN HLF / PN HSF

Kompresijas nipelis, AGFM

**HANSA FLEX**

## Īpašības

|                            |   |
|----------------------------|---|
| <b>Izmantošana</b>         | Kompresijas nipelis HD 100 līdz HD 400, KP, TE šļūtenēm   |
| <b>Savienojums 1</b>       | Metriskā ārējā vītne, cilindriska                         |
| <b>Bīvējuma veids 1</b>    | 24° iekšējais konuss franču sērijas metriskajai caurulei. |
| <b>Apzīmējums</b>          | AGFM  |
| <b>Sērija</b>              | franču ( metriskā caurule )                               |
| <b>Materiāls</b>           | Tērauds   |
| <b>Virsmas aizsardzība</b> | galvaniskais pārklājums                                   |



## Norāde

Lūdzu, izvēlieties piemēroto aptveri atbilstoši šļūtenes veidam.

## Izstrādājums

| Apzīmējums | DN | Izmērs | Collas | Ekspluatācijas spiediens (bar) | G1         | Sērija | caurules ārējam Ø (mm) | L1 (mm) | S1 |
|------------|----|--------|--------|--------------------------------|------------|--------|------------------------|---------|----|
| PN 16 HLF  | 16 | 10     | 5/8"   | 250,0                          | M 27 x 1,5 | L      | 18                     | 62,7    | 28 |
| PN 20 HLF  | 19 | 12     | 3/4"   | 250,0                          | M 30 x 1,5 | L      | 22                     | 68,5    | 30 |
| PN 25 HLF  | 25 | 16     | 1"     | 160,0                          | M 36 x 1,5 | L      | 28                     | 78,5    | 36 |
| PN 16 HSF  | 16 | 10     | 5/8"   | 250,0                          | M 27 x 1,5 | S      | 20                     | 62,7    | 28 |
| PN 20 HSF  | 19 | 12     | 3/4"   | 250,0                          | M 33 x 1,5 | S      | 25                     | 69,5    | 34 |
| PN 25 HSF  | 25 | 16     | 1"     | 160,0                          | M 39 x 1,5 | S      | 30                     | 80,5    | 41 |