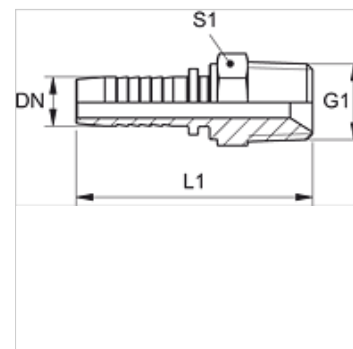


Īpašības

| | |
|--------------------------|--|
| Izmantošana | Kompresijas nipelis HD 100 līdz HD 400, KP, TE šļūtenēm |
| Savienojums 1 | NPT ārējās vītnes |
| Blīvējuma veids 1 | Ar vītnes blīvējumu, papildus 60° iekšējais konuss. |
| Apzīmējums | AGN |
| Materiāls | Centrējošais gredzens no alumīnija ar Viton gredzenblīvi |



Norāde

Lūdzu, izvēlieties piemēroto aptveri atbilstoši šļūtenes veidam.

Izstrādājums

| Apzīmējums | DN | Izmērs | Collas | Ekspluatācijas spiediens (bar) | G1 | S1 |
|----------------|----|--------|--------|--------------------------------|------------------|----|
| PN 06 HN 02 VA | 6 | 4 | 1/4" | 345,0 | 1/8" -27 NPT | 14 |
| PN 06 HN VA | 6 | 4 | 1/4" | 345,0 | 1/4" -18 NPT | 14 |
| PN 06 HN 10 VA | 6 | 4 | 1/4" | 275,0 | 3/8" -18 NPT | 19 |
| PN 08 HN 06 VA | 8 | 5 | 5/16" | 345,0 | 1/4" -18 NPT | - |
| PN 08 HN 10 VA | 8 | 5 | 5/16" | 275,0 | 3/8" -18 NPT | 19 |
| PN 10 HN 06 VA | 10 | 6 | 3/8" | 275,0 | 1/4" -18 NPT | - |
| PN 10 HN VA | 10 | 6 | 3/8" | 275,0 | 3/8" -18 NPT | 19 |
| PN 10 HN 13 VA | 10 | 6 | 3/8" | 240,0 | 1/2" -14 NPT | 22 |
| PN 13 HN 10 VA | 12 | 8 | 1/2" | 240,0 | 3/8" -18 NPT | 19 |
| PN 13 HN VA | 12 | 8 | 1/2" | 240,0 | 1/2" -14 NPT | 22 |
| PN 13 HN 20 VA | 12 | 8 | 1/2" | 210,0 | 3/4" -14 NPT | 27 |
| PN 16 HN 13 VA | 16 | 10 | 5/8" | 210,0 | 1/2" -14 NPT | - |
| PN 16 HN 20 VA | 16 | 10 | 5/8" | 210,0 | 3/4" -14 NPT | 27 |
| PN 20 HN 13 VA | 19 | 12 | 3/4" | 210,0 | 1/2" -14 NPT | - |
| PN 20 HN VA | 19 | 12 | 3/4" | 210,0 | 3/4" -14 NPT | 27 |
| PN 20 HN 25 VA | 19 | 12 | 3/4" | 170,0 | 1" -11,5 NPT | 36 |
| PN 25 HN 20 VA | 25 | 16 | 1" | 170,0 | 3/4" -14 NPT | - |
| PN 25 HN VA | 25 | 16 | 1" | 170,0 | 1" -11,5 NPT | 36 |
| PN 25 HN 32 VA | 25 | 16 | 1" | 150,0 | 1.1/4" -11,5 NPT | - |
| PN 32 HN VA | 31 | 20 | 1,1/4" | 150,0 | 1.1/4" -11,5 NPT | 46 |
| PN 32 HN 40 VA | 31 | 20 | 1,1/4" | 140,0 | 1.1/2" -11,5 NPT | - |
| PN 40 HN VA | 38 | 24 | 1,1/2" | 140,0 | 1.1/2" -11,5 NPT | 50 |
| PN 50 HN VA | 51 | 32 | 2" | 140,0 | 2" -11,5 NPT | 65 |

Izstrādājumu varianti

PN HN Kompresijas nipelis, AGN, Tērauds