

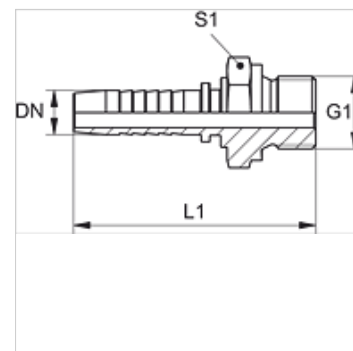
PN HR VA

Kompresijas nipelis, plakanas formas AGR

HANSA FLEX

Īpašības

Izmantošana	Kompresijas nipelis HD 100 līdz HD 400, KP, TE šļūtenēm
Savienojums 1	BSP ārējā vītne, cilindriska
Bļīvējuma veids 1	Plakanais bļīvējums
Apzīmējums	AGR plakans
Materiāls	Centrējošais gredzens no alumīnija ar Viton gredzenblīvi



Norāde

Lūdzu, izvēlieties piemēroto aptveri atbilstoši šļūtenes veidam.

Izstrādājums

Apzīmējums	DN	Izmērs	Collas	G1	S1
PN 06 HR 02 VA	6	4	1/4"	G 1/8" -28	14
PN 06 HR VA	6	4	1/4"	G 1/4" -19	19
PN 08 HR 10 VA	8	5	5/16"	G 3/8" -19	22
PN 10 HR 06 VA	10	6	3/8"	G 1/4" -19	19
PN 10 HR VA	10	6	3/8"	G 3/8" -19	22
PN 10 HR 13 VA	10	6	3/8"	G 1/2" -14	27
PN 13 HR 10 VA	12	8	1/2"	G 3/8" -19	22
PN 13 HR VA	12	8	1/2"	G 1/2" -14	27
PN 13 HR 20 VA	12	8	1/2"	G 3/4" -14	32
PN 16 HR VA	16	10	5/8"	G 5/8" -14	-
PN 16 HR 20 VA	16	10	5/8"	G 3/4" -14	32
PN 20 HR VA	19	12	3/4"	G 3/4" -14	32
PN 20 HR 25 VA	19	12	3/4"	G 1" -11	41
PN 25 HR VA	25	16	1"	G 1" -11	41
PN 25 HR 32 VA	25	16	1"	G 1.1/4" -11	50
PN 32 HR VA	31	20	1,1/4"	G 1.1/4" -11	50
PN 32 HR 40 VA	31	20	1,1/4"	G 1.1/2" -11	55
PN 40 HR VA	38	24	1,1/2"	G 1.1/2" -11	55
PN 50 HR VA	51	32	2"	G 2" -11	70

Izstrādājumu varianti

PN HR Kompresijas nipelis, plakanas formas AGR, Tērauds