

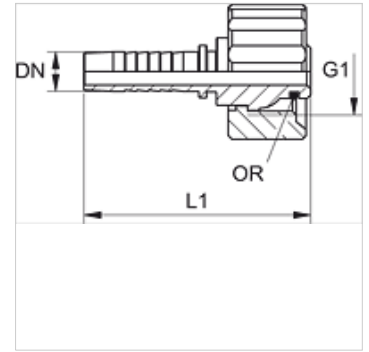
# PN KAE 97

Kompresijas nipelis, KAE 97

**HANSA FLEX**

## Īpašības

|                            |   |
|----------------------------|---|
| <b>Izmantošana</b>         | HF/HW 100 un HF/HW 200 šļūtenēm                     |
| <b>Savienojums 1</b>       | Metriskā uzgriežņa vītne                            |
| <b>Blīvējuma veids 1</b>   | Ārējais konuss ar apaļa šķērsriezuma gredzenu       |
| <b>derīgs</b>              | Kärcher augstspiediena tīrītājs (ražots no 12/1997) |
| <b>Materiāls</b>           | Tērauds   |
| <b>Virsmas aizsardzība</b> | galvaniskais pārklājums                             |



## Norāde

Lūdzu, izvēlieties piemēroto aptveri atbilstoši šļūtenes veidam.

## Izstrādājums

| Apzīmējums   | DN | Izmērs | Collas | G1         | OR         |
|--------------|----|--------|--------|------------|------------|
| PN 06 KAE 97 | 6  | 4      | 1/4"   | M 22 x 1,5 | 11,0 x 1,5 |
| PN 08 KAE 97 | 8  | 5      | 5/16"  | M 22 x 1,5 | 11,0 x 1,5 |
| PN 10 KAE 97 | 10 | 6      | 3/8"   | M 22 x 1,5 | 11,0 x 1,5 |